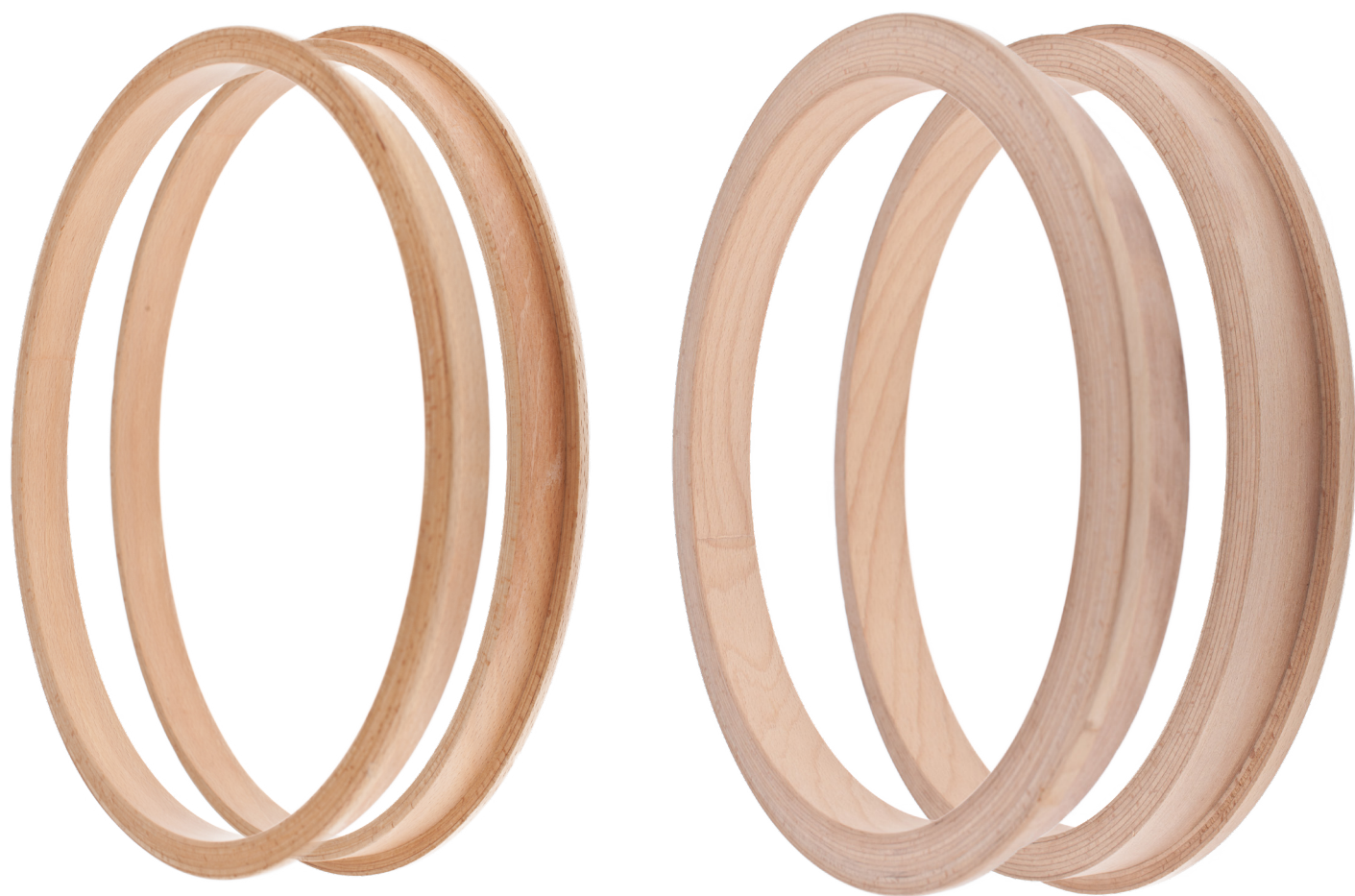


Modellkatalog

Ausgabe
2021

Glashalteringe

runde Glasausschnitte - Bullaugen



geschichtetes massives Lagenholz mit gedrechselten Profilen

für mehr **Durchblick!**

in beispielsweise Zimmer-, Schiebe- & Haustüren;
Korridorverbindungen oder auch
Wanddurchbrüchen...

Ihr Vorsprung mit durchdachten Lösungen!

gebogene Formteile (Kreissegmente, Rohre, Ellipsen), Sitzschalen & Bänke für Innen- und Außenanwendung, konfektionierte Paneele für Objekteinsatz, Sonderteile uvm.

Holz
Natur
Harmonie



<h1>Inhalt</h1>	
Grundabmessungen der Glashalteringe „Welche Größe passt?“	Seite 3
Montage der Glashalteringe „it doesn't take a rocket scientist“	Seite 4
Glashalteringe für Innentüren Profilabmessung Profil Z1	Seite 5
Beispiel für weitere (Z)-Profile von Glashalteringen für Innentüren - Profil Z2 / Profil Z3	Seite 7
Glashalteringe für Schiebetüren bündig eingelassen - Profil T1	Seite 8
Rundfenster- / Lichtkuppel Innenverkleidungen	Seite 8
Glashalteringe für Haustüren Profilabmessung Profil H1	Seite 10
Beispiel für weitere (H)-Profile von Glashalteringen für Haustüren - Profil H2 / Profil H3	Seite 12
Rundsockelleisten - Säulensockelleisten Fußleiste, Parkettleiste, Rammschutz ...	Seite 13
Skizzenvordruck für Sonderanfrage	Seite 14

Achtung: Holz ist ein natürlicher hygroskopischer Werkstoff, der quillt und schwindet und auch naturgegebenen Unterschieden in Farbe und Struktur unterliegt. Aus diesem Grund sind geringfügige Maß- und Farbabweichungen bei den Originalprodukten möglich. Das jedoch gehört mit zu den unverwechselbaren Eigenschaften von Echtholz.

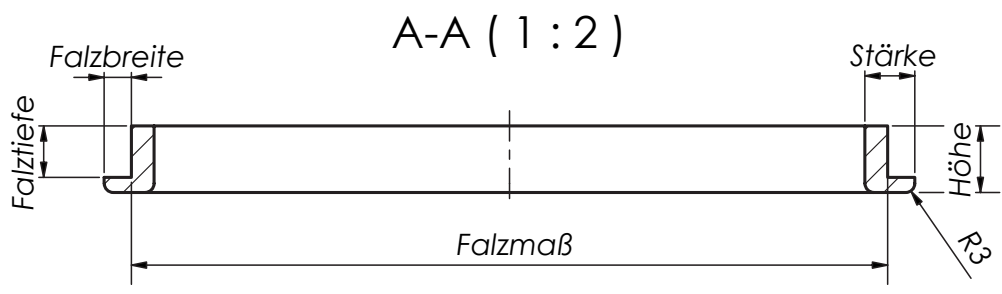
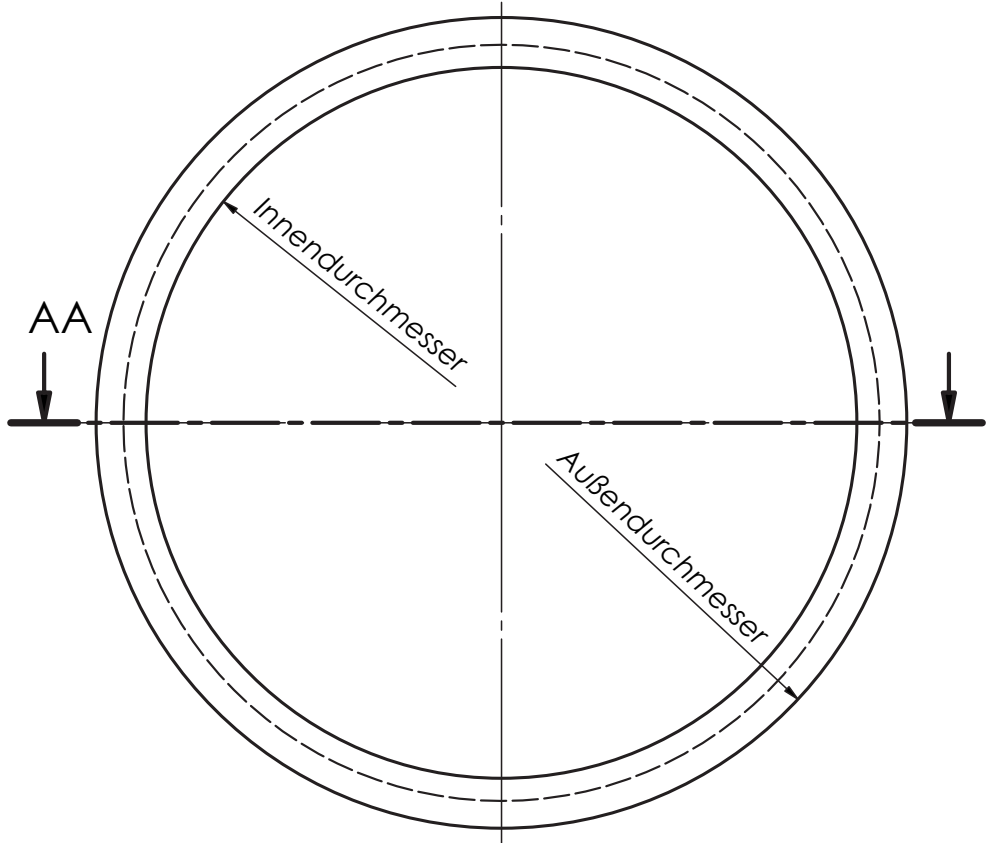
Hinweis: Herstellungsbedingte technische Änderungen und Maßabweichungen sind möglich. Die Abbildungen erheben keinen Anspruch auf dieselbe Ware. Für Druckfehler übernehmen wir keine Haftung.

Grundabmessungen der Glashalteringe:

„Welche Größe passt?“

Aus unserer Erfahrung findet zumeist das Falzmaß von 350 Millimetern im privaten Bereich großen Anklang.

Im Objektbereich sind meist weiträumigere Flächen vorhanden, wobei sich damit das Maß auf die 500 Millimeter steigert.



„Besteht die Möglichkeit, dass...“

Sollten Sie jedoch wieder erwarten, nicht mit diesem Standardsortiment oder Holzarten Ihr Auslangen finden, fertigen wir Ihnen gerne nach Ihren speziellen Wünschen!

Bitte beachten Sie das bei Anfertigungen (beispielsweise besondere Holzart) dies auf jeden Fall mit einer Mindestabnahme und Lieferzeit verbunden ist.

Wir haben hierzu auf der letzten Seite ein Formular mit einem Skizzenvordruck für Ihre einfache Anfrage vorbereitet.

Montage der Glashalteringe

„it doesn't take a rocket scientist“

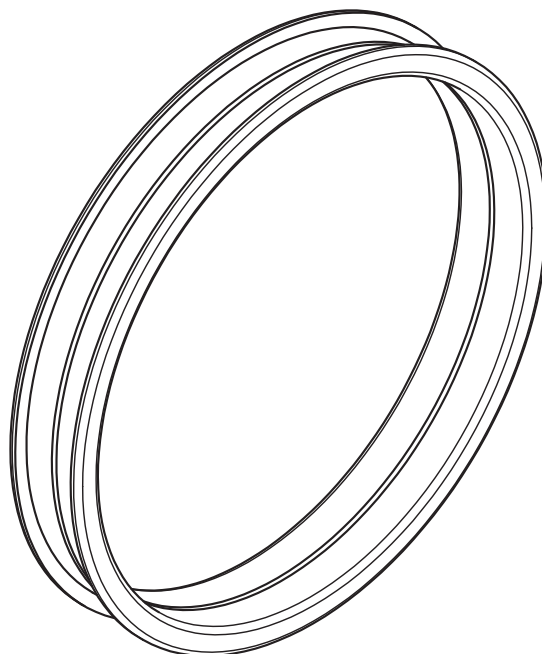
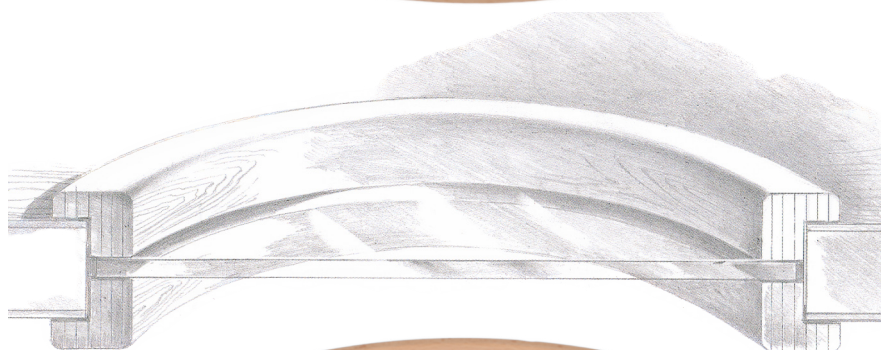
Empfohlenes Werkzeug:

- Bleistift
 - Maßband
- Entweder mit
- Stichsäge mit frischen Blatt
 - 8 mm HSS-Spiralbohrer
- oder mit der
- Oberfräse

Vorgehensweise:

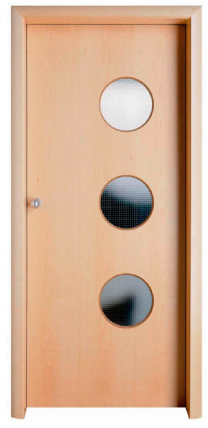
- Auflegen, Ausmessen der gewünschten Position und Anzeichnen des äußeren Falzdurchmessers.
- Fixierung der Türe, damit ein sicheres Arbeiten möglich ist.
- Setzen einer Bohrung am wegfallenden Teil, um die Stichsäge einzusetzen.
- Sägen des Lichtausschnitts entlang des aufgezeichneten Bleistiftrisses.
- Probeeinsetzen des Bullauges
- Nochmaliger Ausbau und Oberflächenbehandlung (Lack, Holzöl, Wachs...) der Holzteile
- Befestigung der Holzteile (Verklebung, Stifte, Schrauben, ...)

Die Abmessung der Glasscheibe hängt davon ab, wie genau Sie Ihre Aufnahme in der Tür mit der Stichsäge bzw. Oberfräse ausnehmen. (Hierzu würden wir sagen Falzmaß-Toleranz +/- 1 mm).
Somit haben wir Kunden (vor allem im Montagebereich), welche die Glasscheibe eher um einen Millimeter kleiner bei Ihrer lokalen Glashandlung ordern.



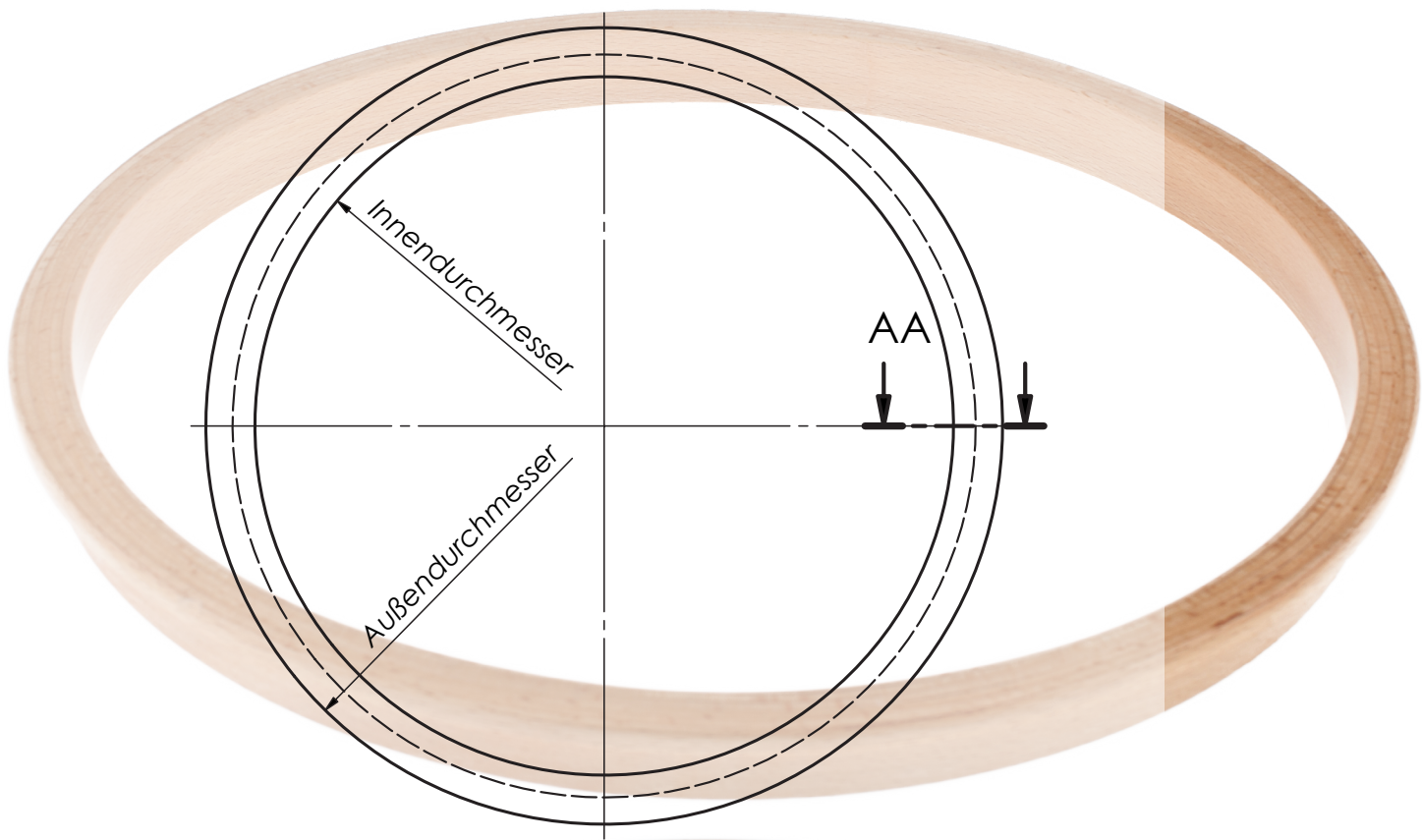
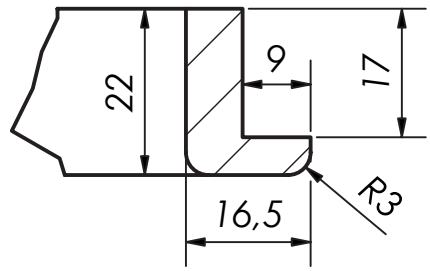
Glashalteringe für Innentüren

für Türblattstärke 40 mm in Verleimung D2 - EN 204

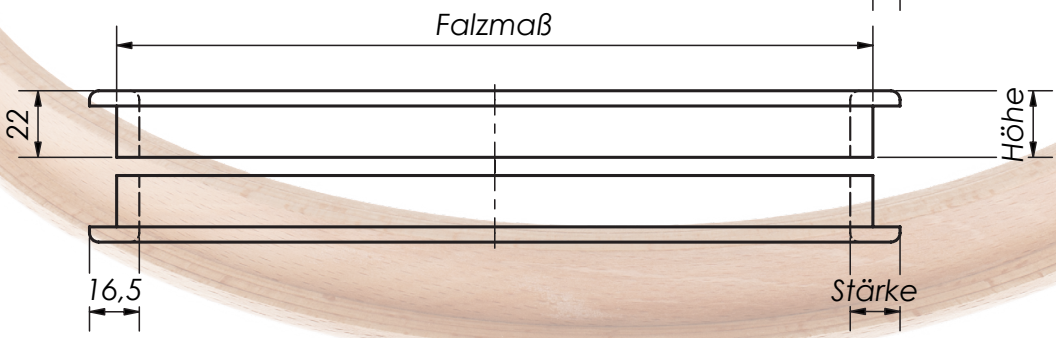
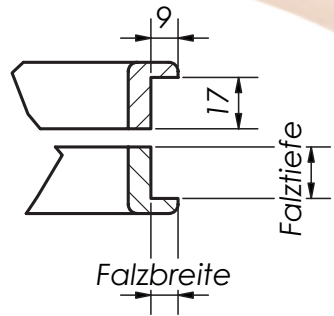
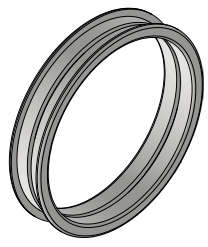


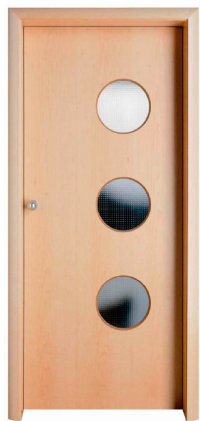
Profilabmessung Profil Z1

Abgabe Setweise: 1 Satz = 2 Glashalteringe



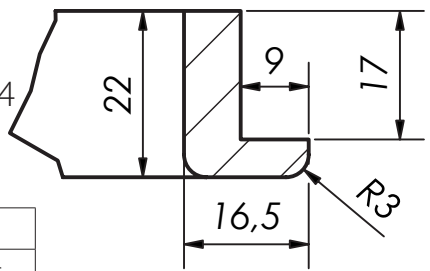
A-A (1 : 2)





Glashalteringe für Innentüren Buche - Profil Z1

für Türblattstärke 40 mm in Verleimung D2 - EN 204
Abgabe Setweise: 1 Satz = 2 Glashalteringe

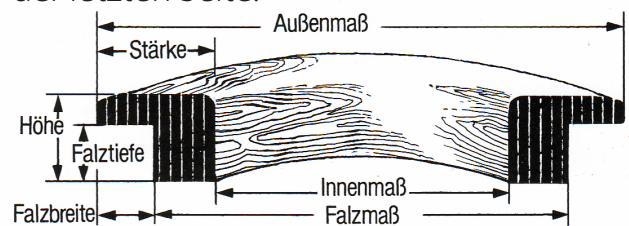


BUCHE roh - Profil Z1					
Artikelnummer:	Falzmaß [mm]	Innen-durchmesser [mm]	Außen-durchmesser [mm]	Preis € / Satz* bis zu 4 Sätze*	Preis € / Satz* ab 5 Sätze*
GHRZ1BU200R	200	185	215	auf Anfrage	
GHRZ1BU250R	250	235	265	€ 53,60	€ 52,00
GHRZ1BU300R	300	285	315	€ 52,10	€ 50,50
GHRZ1BU350R	350	335	365	€ 57,30	€ 55,60
GHRZ1BU400R	400	385	415	€ 59,10	€ 57,30
GHRZ1BU450R	450	435	465	€ 63,00	€ 60,60
GHRZ1BU500R	500	485	515	€ 64,60	€ 62,70
GHRZ1BU550R	550	535	565	auf Anfrage	
GHRZ1BU600R	600	585	615	auf Anfrage	
GHRZ1BU650R	650	635	665		
GHRZ1BU700R	700	685	715	auf Anfrage	
GHRZ1BU750R	750	735	765		
GHRZ1BU800R	800	785	815	auf Anfrage	

* Preise sind Satzpreise (1 Satz = 2 Glashalteringe für eine Tür).
Preisstellung ab Werk exkl. MWSt zuzüglich Verpackungs- & Frachtkosten.
Bei Kleinmengen unter € 180,- Nettowarenwert verrechnen wir einen
Mindermengenzuschlag in Höhe € 25,-

andere Holzarten, wie beispielsweise
Eiche, Esche, can. Ahorn, ...
oder eventuell Sonderabmessungen sind
nur auf Anfrage mit Mindestmenge und Lieferzeit möglich

Senden Sie uns Ihre Maßskizze, gerne erstellen wir Ihnen
unser bestes Angebot hierzu. Einen Skizzenvordruck finden
Sie auf der letzten Seite!

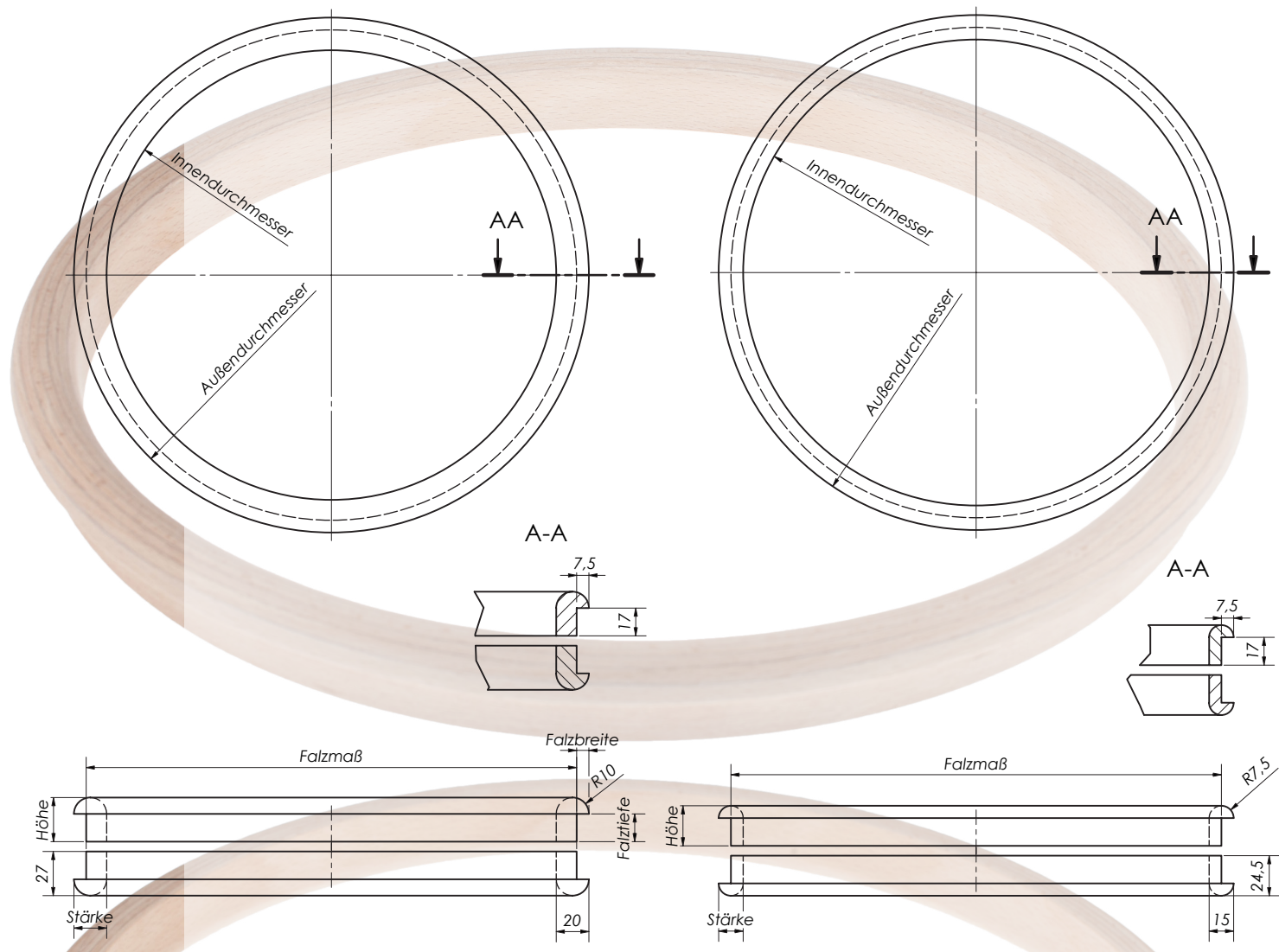


Beispiel für weitere (Z)-Profile von Glashalteringen für Innentüren

für Türblattstärke 40 mm in Verleimung D2 - EN 204,

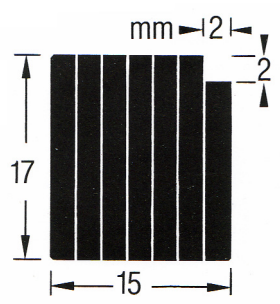
Profil Z2

Profil Z3



mögliche Abmessungen zu Profil Z2 und Z3

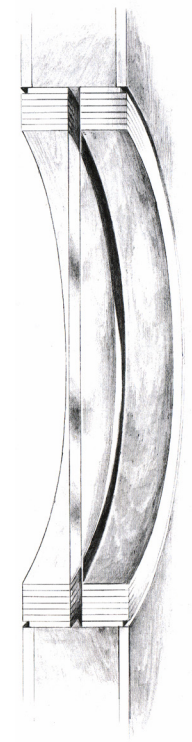
Artikelnummer:	Falzmaß [mm]	Innendurchmesser [mm]	Außendurchmesser [mm]
GHRZ__300R	300	275	315
GHRZ__350R	350	325	365
GHRZ__400R	400	375	415
GHRZ__450R	450	425	465
GHRZ__500R	500	475	515



Glashalteringe für Schiebetüren bündig eingelassen - Profil T1

für Türblattstärke 40 mm in Verleimung D2 - EN 204
Abgabe Setweise: 1 Satz = 2 Glashalteringe

nur auf Anfrage mit Mindestmenge und Lieferzeit möglich

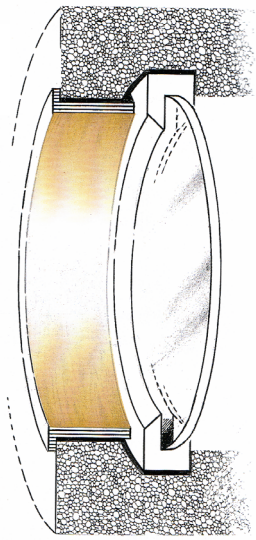


Rundfenster- / Lichtkuppel- Verkleidungen

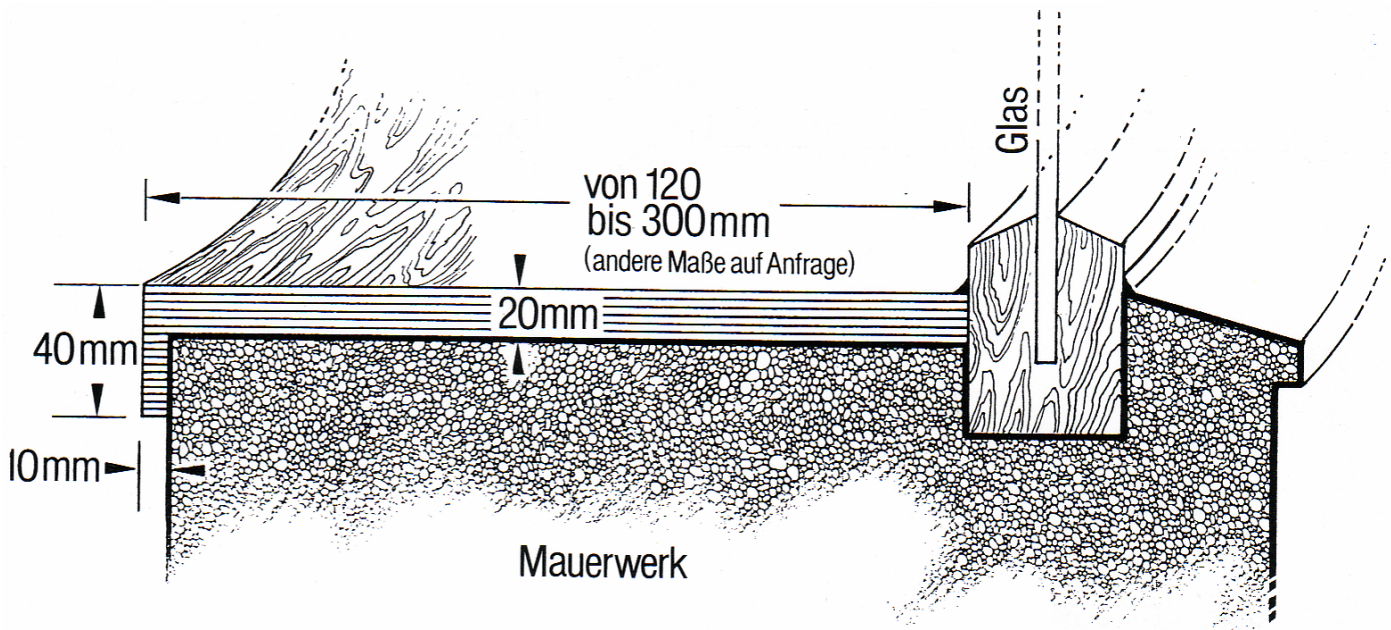
Individuelle Maß-Anfertigung für perfekte Ästhetik
zu Ihrem Bauvorhaben

Senden Sie uns Ihre Maßskizze, gerne erstellen wir
Ihnen unser bestes Angebot hierzu.

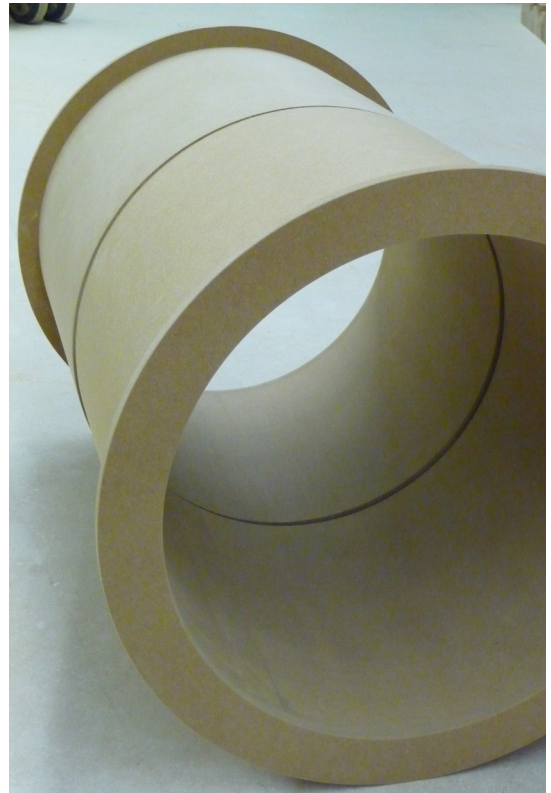
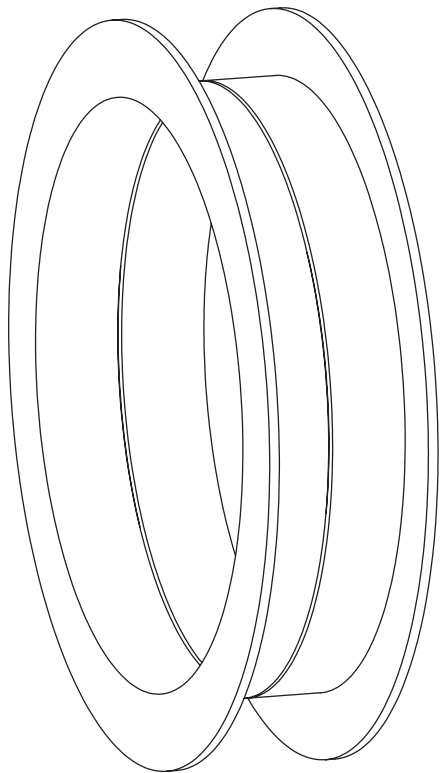
Breite Einsatzmöglichkeit durch große Formenauswahl
und möglichen Ausführungen!



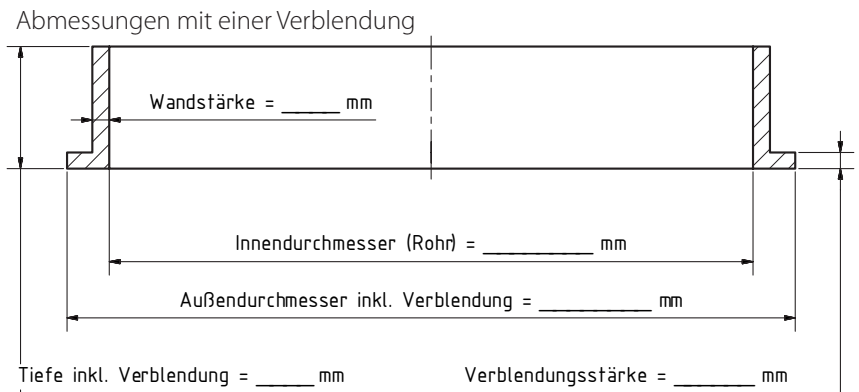
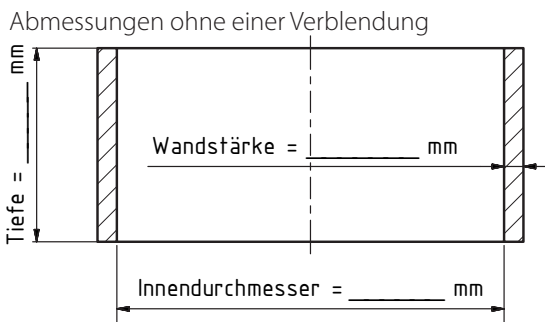
Nachfolgend ein Aufmaßbeispiel:



Rundfenster- / Lichtkuppel Verkleidungen



Hochwertige Manufakturverarbeitung!
Die Verbindung zwischen Rohr und Verblendung wird eingefräst, anstatt nur (preisgünstig) stumpf verleimt - dies ergibt ein wertiges langlebiges Bauteil - ohne böses Erwachen.



Angaben vollständig
 o Aufbau -> MDF oder -> Lagenholz
 o mit oder ohne Verblendung
 o Abmessungen

?

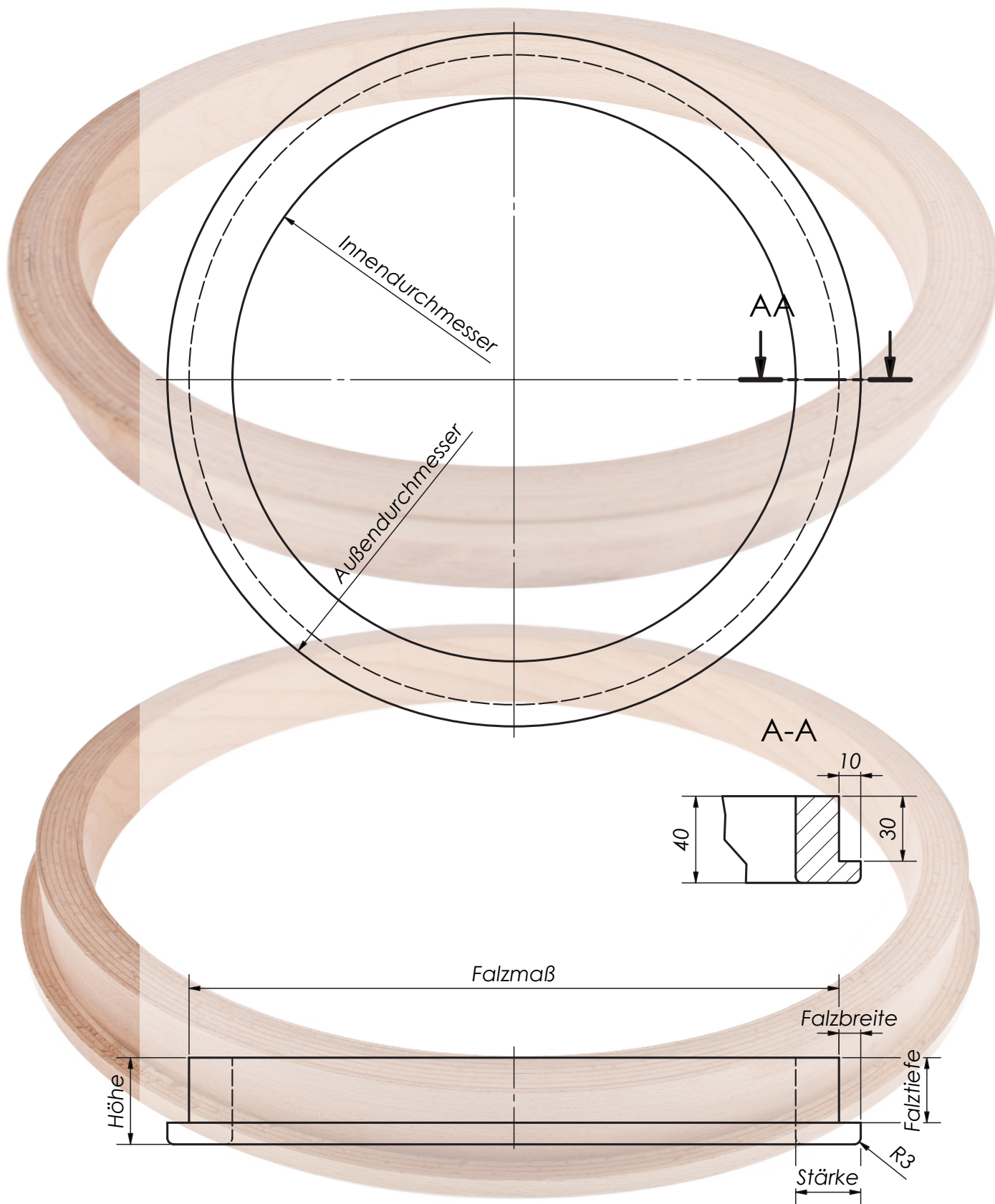
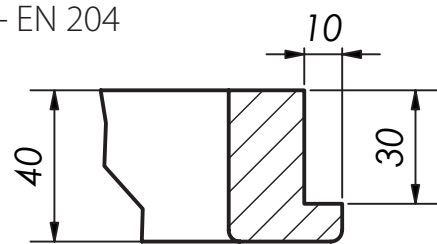


Glashalteringe für Haustüren

für Türblattstärke bis max. 86 mm in Verleimung D4 - EN 204

Profilabmessung Profil H1

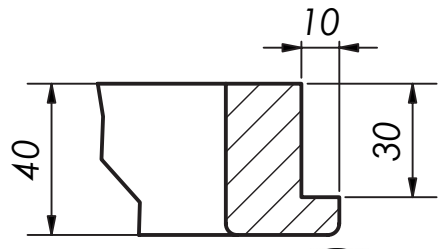
Abgabe Stückweise





Glashalteringe für Haustüren Buche - Profil H1

für Türblattstärke bis max. 86 mm
in Verleimung D4 - EN 204
Abgabe Stückweise

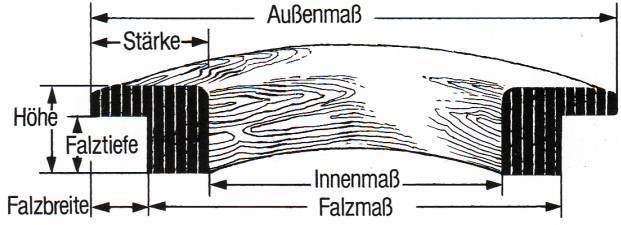


BUCHE roh - Profil H1					
Artikelnummer:	Falzmaß [mm]	Innen-durchmesser [mm]	Außen-durchmesser [mm]	Preis ⁺ € / Stück bis zu 4 Stück	Preis ⁺ € / Stück ab 5 Stück
GHRH1BU300R	300	260	320	auf Anfrage	
GHRH1BU350R	350	310	370	€ 79,30	€ 71,30
GHRH1BU400R	400	360	420	€ 80,30	€ 69,30
GHRH1BU450R	450	410	470	€ 81,30	€ 71,20
GHRH1BU500R	500	460	520	€ 82,30	€ 73,00

⁺ Preise sind Stückpreise
Preisstellung ab Werk exkl. MWSt zuzüglich Verpackungs- & Frachtkosten.
Bei Kleinmengen unter € 180,- Nettowarenwert verrechnen wir einen Mindermengenzuschlag in Höhe € 25,-

andere Holzarten, wie beispielsweise
Eiche, Esche, can. Ahorn, Birke, ...
oder eventuell Sonderabmessungen sind
nur auf Anfrage mit Mindestmenge und Lieferzeit möglich

Senden Sie uns Ihre Maßskizze, gerne erstellen wir Ihnen
unser bestes Angebot hierzu. Einen Skizzenvordruck finden
Sie auf der letzten Seite!

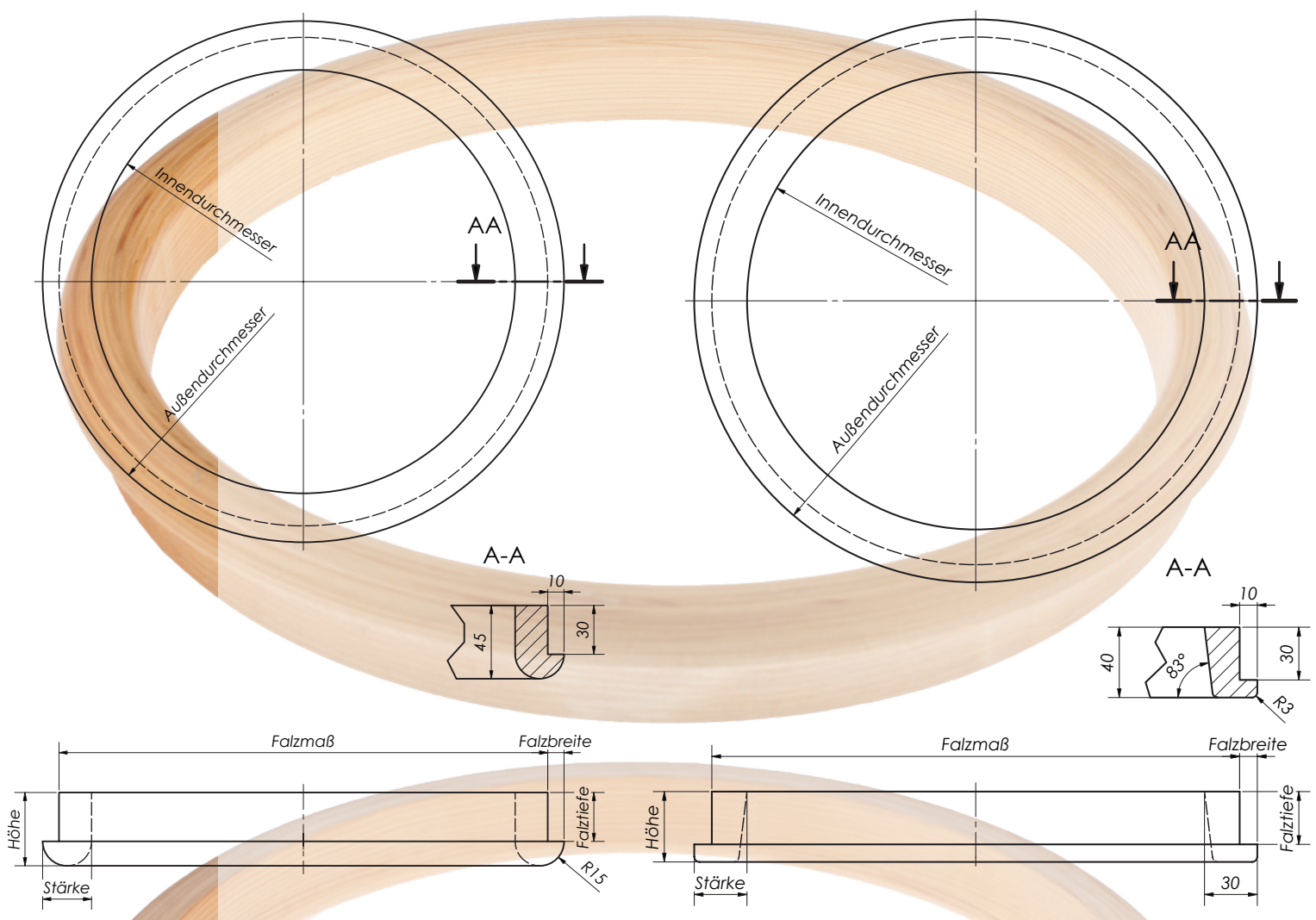


Beispiele für weitere Profile von Glshalteringen für Haustüren

für Türblattstärke bis 86 mm in Verleimung D4 - EN 204,

Profil H2

Profil H3

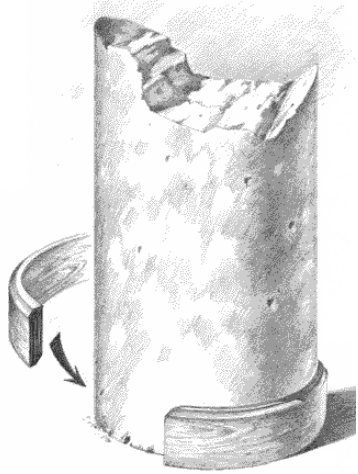
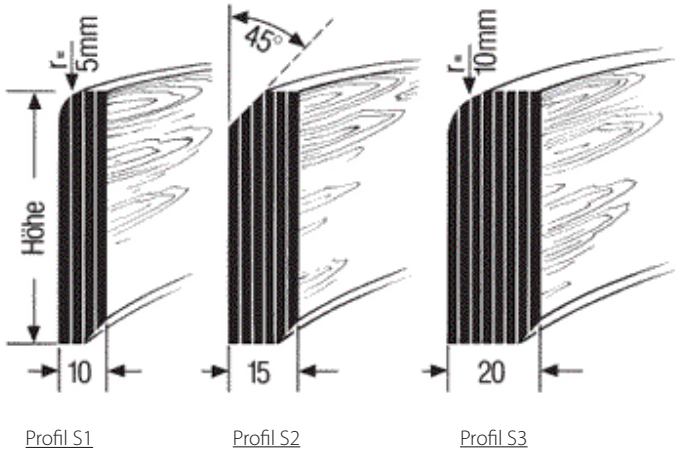


mögliche Abmessungen zu Profil H2 und H3

Artikelnummer:	Falzmaß [mm]	Innendurchmesser [mm]	Außendurchmesser [mm]
GHRH__300R	300	260	320
GHRH__350R	350	310	370
GHRH__400R	400	360	420
GHRH__450R	450	410	470
GHRH__500R	500	460	520

Rundsockelleisten - Säulenbögen Fußleiste, Parkettleiste, Rammschutz ...

Zwei Halbkreisteile mit entsprechenden kürzbaren Übermaß (+100 mm) zum einfachen Einpassen ergeben eine saubere und ästische Lösung!



Auf Anfrage kurzfristig erhältlich - bitte geben sie uns auf jeden Fall wie folgt an:

- Anzahl und Außendurchmesser der Säulen
- gewünschte Holzart
- Höhe der Leiste
- gewünschtes Profil (S1/S2/S3)

Hierzu finden Sie auf der letzte Seite eine Anfrageskizze!

Eigene Entwürfe / Wünsche?

Gerne, kein Problem!
Senden Sie uns Ihre Maßskizze - Vorlage auf der letzten Seite! - wir bemühen uns Ihren Vorstellungen gerecht zu werden!

Lösung gesucht?

Beispielsweise: Holzrohre / Ringe / Ellipsen (Ovali) / Zylinder / Rohre / Säulen / Teilkreisprofile / Formteile / Sitzschalen / Sitzbänke / ...

Wir sind Komplettanbieter für - unter anderem gebogene - Formteile und Sonderausführungen für den Objekteinsatz. Fragen Sie uns!

verschiedene Ausführung (MDF, MDF-B1, Furnier, HPL, ...) umsetzbar!

Für weiterführende Kataloge bitten wir um Ihre Kontaktaufnahme oder besuchen Sie uns auf <http://biegeholz.com> !

Holz ist ein natürlicher Werkstoff, der naturgegebenen Unterschieden in Farbe und Struktur unterliegt. Aus diesem Grund sind geringfügige Farbabweichungen bei den Originalprodukten möglich. Das jedoch gehört mit zu den unverwechselbaren Eigenschaften von Echtholz. Herstellungsbedingte technische Änderungen und Maßabweichungen sind möglich. Die Abbildungen erheben keinen Anspruch auf dieselbe Ware. Für Druckfehler übernehmen wir keine Haftung.

Achtung:
Hinweis:

Absender / Stampiglie

USt-ID-Nummer: _____

Wir bitten um Angabe Ihrer Umsatzsteueridentifikationsnummer falls vorhanden, damit wir Ihnen gegebenenfalls eine innergemeinschaftliche, steuerfreie Lieferung durchführen können.

Es schreibt Ihnen:

Herr / Frau _____

Telefonnummer / Durchwahl:

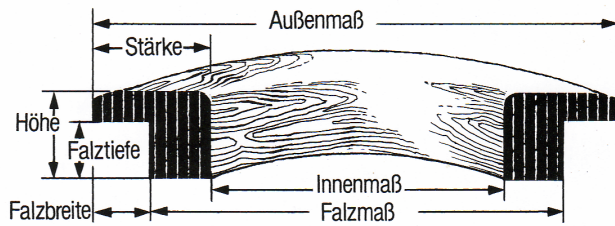
email:
_____@_____

BVH/Kom. _____

Anlieferungsart mit PLZ: _____

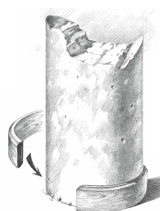
Artikelnummer:	Stückzahl / Sätze:	Holzart:	Anmerkung (Falzmaß / Profil / ...)

MASSE FÜR SONDERANFERTIGUNG GLASHALTERINGE:



Stückzahl / Sätze:	
Innenmaß	mm
Außenmaß	mm
Höhe	mm
Stärke	mm
Falzmaß	mm
Falztiefe	mm
Falzbreite	mm
Holzart	

MASSE FÜR RUND SOCKELLEISTEN:



Anzahl der Säulen	
Außendurchmesser der Säule	mm
Umfang der Säule / Abwicklung Außendurchmesser	mm
Höhe	mm
Stärke	mm
Profil	o S1 o S2 o S3
Holzart	