

Modellkatalog

Formholzteile für den Ladenbau

Ihr Vorsprung mit durchdachten Lösungen!

Holz
Natur
Harmonie



Überblick der grundlegenden Aufbauarten:



durchgehender Holzwerkstoff - Aufbau

- MDF - Medium-Density Fibreboard
- MDF- B1 (schwerentflammbar)
- HDF - High-Density Fiberboard



komibierter Holzwerkstoff / Sperrholz - Aufbau

- MDF - Medium-Density Fibreboard
- MDF- B1 (schwerentflammbar)
- HDF - High-Density Fiberboard
- Sperrholz (Pappel, Okoumé, Buche,)



Sperrholz - Aufbau

- Sperrholz (Pappel, Okoumé, Buche,)
- Aufbau mit Kreuzlagen

Lagenholz - Aufbau

- Furnierlagen
- Aufbau mit parallelen Lagen



Inhaltsverzeichnis:

A.	Viertelkreisprofile	Seite 4
B.	Halbkreisprofile	Seite 5
C.	Säulen	Seite 6
D.	Kreissegmente	Seite 7
E.	U & L - Teile	Seite 8
F.	Ellipsenhalbschalen	Seite 9
G.	ganzteilige Ellipsen	Seite 10
H.	Rohre in Buche 620 mm Lagerware	Seite 11
I.	Rohre in Buche 310 mm	Seite 12
J.	Rahmentrommeln	Seite 13
K.	MDF-Rohre 310 mm	Seite 14
L.	MDF-Rohre 620 / 1.000 mm	Seite 15
M.	konfektionierte Rohre	Seite 16
N.	konfektionierte Sonderteile	Seite 17
O.	Sitzbankprofile	Seite 18
P.	Säulensockelleisten	Seite 18
Q.	Glashalteringe / Bullaugen	Seite 19
R.	Rundfensterverkleidungen	Seite 19
	Vorlage	Seite 20

Achtung:

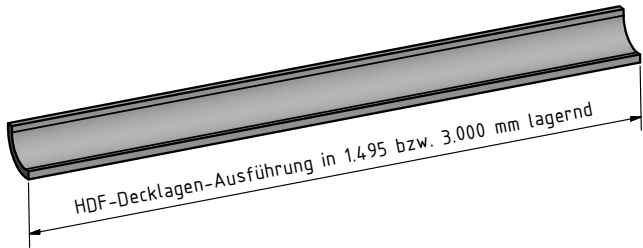
Holz ist ein natürlicher Werkstoff, der naturgegebenen Unterschieden in Farbe und Struktur unterliegt. Aus diesem Grund sind geringfügige Farbabweichungen bei den Original-rodunkten möglich. Das jedoch gehört mit zu den unverwechselbaren Eigenschaften von Echtholz.

Mit dem Erscheinen dieser Preisliste verlieren alle früheren Ausgaben ihre Gültigkeit. Änderungen behalten wir uns vor!

Ausgabe I/2019

A. Viertelkreisprofile

FURN	EDEL	HDF	HPL	GRUN
		MDF-B1		



Kombinations Aufbau von Sperrholz & HDF-Lagen

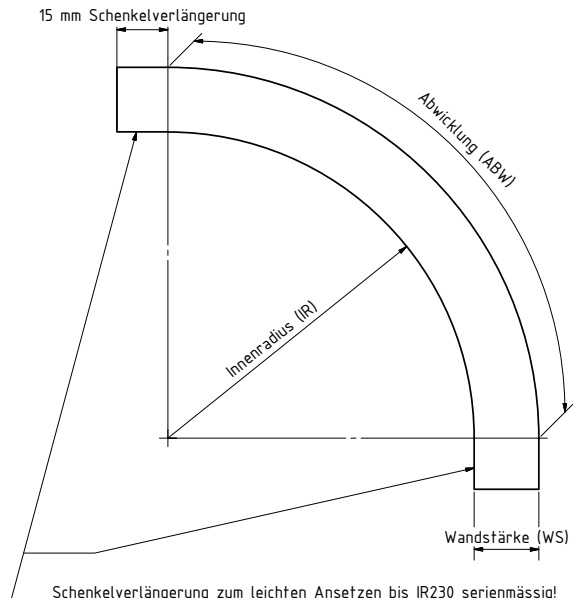
Lagerware in streichfähiger HDF-Oberfläche

LOS GRÖßE
1 ✓

Standard-Ausführung der Viertelkreisprofile mit streichfähigen HDF-Decklagen und HDF/Sperrholz Mittellage.

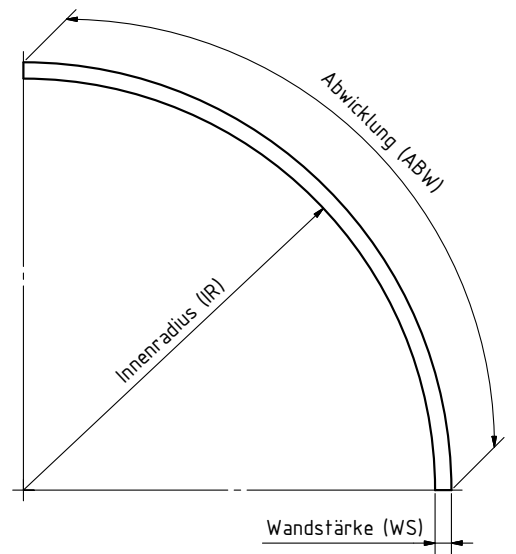
A1. Mit Schenkelverlängerung (Lagerware)

Innenradius [mm]	Wandstärke ±1,5 [mm]	Artikelnr. mit beidseitig HDF-Deck (lagernd)	€/Stück in Ausführung Länge 1.495 [mm] *	Artikelnr. mit beidseitig HDF-Deck (lagernd)	€/Stück in Ausführung Länge 3.000 [mm] *
40	19	FHTVVP40LT15	€ 60,48	FHTVVP40LT30	€ 100,80
50		FHTVVP50LT15	€ 61,24	FHTVVP50LT30	€ 102,06
60		FHTVVP60LT15	€ 62,75	FHTVVP60LT30	€ 104,58
80		FHTVVP80LT15	€ 64,26	FHTVVP80LT30	€ 107,10
100		FHTVVP100LT15	€ 65,77	FHTVVP100LT30	€ 109,62
130		FHTVVP130LT15	€ 68,04	FHTVVP130LT30	€ 113,40
150		FHTVVP150LT15	€ 72,58	FHTVVP150LT30	€ 120,96
180		FHTVVP180LT15	€ 80,14	FHTVVP180LT30	€ 133,56
230		FHTVVP230LT15	€ 92,23	FHTVVP230LT30	€ 153,72



A2. Ohne Schenkelverlängerung (Lagerware)

Innenradius [mm]	Wandstärke ±1,5 [mm]	Artikelnr. mit beidseitig HDF-Deck (lagernd)	€/Stück in Ausführung Länge 1.495 [mm] *	Artikelnr. mit beidseitig HDF-Deck (lagernd)	€/Stück in Ausführung Länge 3.000 [mm] *
280	19	FHTVVP280LT15	€ 121,72	FHTVVP280LT30	€ 202,86
380		FHTVVP380LT15	€ 139,10	FHTVVP380LT30	€ 231,84
480		FHTVVP480LT15	€ 158,76	FHTVVP480LT30	€ 264,60
580		FHTVVP580LT15	€ 176,15	FHTVVP580LT30	€ 293,58
680		FHTVVP680LT15	€ 190,51	FHTVVP680LT30	€ 317,52
780		FHTVVP780LT15	€ 207,90	FHTVVP780LT30	€ 346,50
880		FHTVVP880LT15	€ 231,34	FHTVVP880LT30	€ 385,56
980		FHTVVP980LT15	€ 247,21	FHTVVP980LT30	€ 412,02



typischer Aufbau der Lagerware mit Sperrholzmittellage und beidseitigen HDF-Decks. Formstabil in preisgünstiger streichfähiger Standardausführung!

* Preise ab Lager exkl. MWSt zuzüglich Verpackungs- & Frachtkosten
 Länge 1.495 mm kann kostengünstig mit Paketdienst versendet werden!
 Länge 3.000 mm wird nur mit Spedition verschickt! Stückzahl beachten!

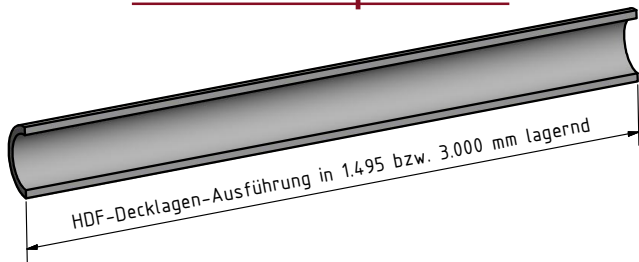
Zuschnitte / Ablängen auf Liste möglich!
 Größere Mengen und anderen Ausführungen auf Anfrage!



Bei kleinen Innenradien wie beispielsweise bei 40 oder 50 mm kommt ein Kombinationsaufbau zum Einsatz um einen problemlosen Einsatz zu gewährleisten!

B. Halbkreisprofile

- FURN
 - EDEL
 - HDF
 - HPL
 - GRUN
- MDF-B1



Kombinations
Aufbau von
Sperrholz &
HDF-Lagen

Lagerware
in streichfähiger
HDF-Oberfläche

**LOS
GRÖßE
1** ✓

Standard-Ausführung der Halbkreisprofile mit streichfähigen HDF-Decklagen und HDF/Sperrholz Mittellage.

B1. Lagerware mit HDF-Decks

Innenradius [mm]	Wandstärke ±1,5 [mm]	Artikelnr. mit beidseitig HDF-Deck (lagernd)	€/Stück in Ausführung Länge 1.495 [mm] *	Artikelnr. mit beidseitig HDF-Deck (lagernd)	€/Stück in Ausführung Länge 3.000 [mm] *
30	19	FHTHKP60HDF15	€ 105,84	FHTHKP60HDF30	€ 176,40
40		FHTHKP80HDF15	€ 107,35	FHTHKP80HDF30	€ 178,92
60		FHTHKP120HDF15	€ 108,86	FHTHKP120HDF30	€ 181,44
81		FHTHKP162HDF15	€ 110,38	FHTHKP162HDF30	€ 183,96
87,5		FHTHKP175HDF15	€ 111,89	FHTHKP175HDF30	€ 186,48
112,5		FHTHKP225HDF15	€ 118,69	FHTHKP225HDF30	€ 197,82
130		FHTHKP260HDF15	€ 122,47	FHTHKP260HDF30	€ 204,12
147,5		FHTHKP295HDF15	€ 126,25	FHTHKP295HDF30	€ 210,42
165		FHTHKP330HDF15	€ 133,06	FHTHKP330HDF30	€ 221,76
180		FHTHKP360HDF15	€ 139,86	FHTHKP360HDF30	€ 233,10
190		FHTHKP380HDF15	€ 144,40	FHTHKP380HDF30	€ 240,66
200		FHTHKP400HDF15	€ 148,18	FHTHKP400HDF30	€ 246,96
230		FHTHKP460HDF15	€ 158,76	FHTHKP460HDF30	€ 264,60
235		FHTHKP470HDF15	€ 160,27	FHTHKP470HDF30	€ 267,12
265		FHTHKP530HDF15	€ 170,86	FHTHKP530HDF30	€ 284,76
280		FHTHKP560HDF15	€ 176,90	FHTHKP560HDF30	€ 294,84
300		FHTHKP600HDF15	€ 182,95	FHTHKP600HDF30	€ 304,92
330		FHTHKP660HDF15	€ 191,27	FHTHKP660HDF30	€ 318,78
380		FHTHKP760HDF15	€ 207,90	FHTHKP760HDF30	€ 346,50
430	FHTHKP860HDF15	€ 229,07	FHTHKP860HDF30	€ 381,78	
480	FHTHKP960HDF15	€ 250,24	FHTHKP960HDF30	€ 417,06	



typischer Aufbau der Lagerware mit Sperrholzmittellage und beidseitigen HDF-Decks. Formstabil in preisgünstiger streichfähiger Standardausführung!

Auch als Säulenbausatz (Längskanten durchgenutet und Blindfeder lose beigelegt) lieferbar. (siehe Seite 6 / 7)

* Preise ab Lager exkl. MWSt zuzüglich Verpackungs- & Frachtkosten
Länge 1.495 mm kann kostengünstig mit Paketdienst versendet werden!
Länge 3.000 mm wird nur mit Spedition verschickt ! Stückzahl beachten !

Zuschnitte / Ablängen auf Liste möglich!
Größere Mengen und anderen Ausführungen auf Anfrage!

Andere Ausführungen?

Beispielsweise anderer Trägeraufbau (schwerentflammbare MDF-B1/M1 Variante, Kreuzlagen-Furnieraufbau, etc.);
Decklagen mit Edelfurnieren beziehungsweise mit Schichtstoff HPL (High Pressure Laminate), Grundierfolie oder andere Radien, Wandstärken, Schenkerlverlängerungen, Wunschlängen, etc. auf Anfrage möglich!

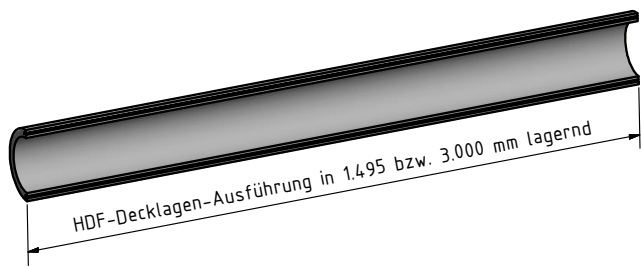
Bitte beachten, Sie das hierzu gegenüber den Standardbauteilen ein entsprechender Mehraufwand gegeben ist.



konfektionierte Ausführungen möglich!

C. Säulen

- FURN
 - EDEL
 - HDF
 - HPL
 - GRUN
- MDF-B1



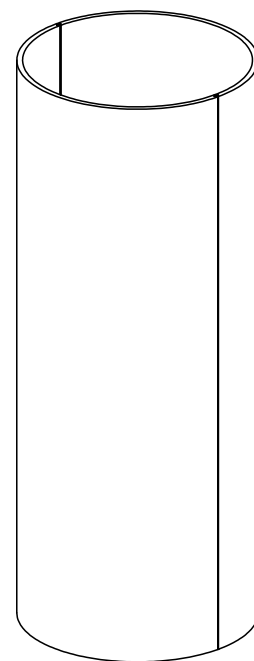
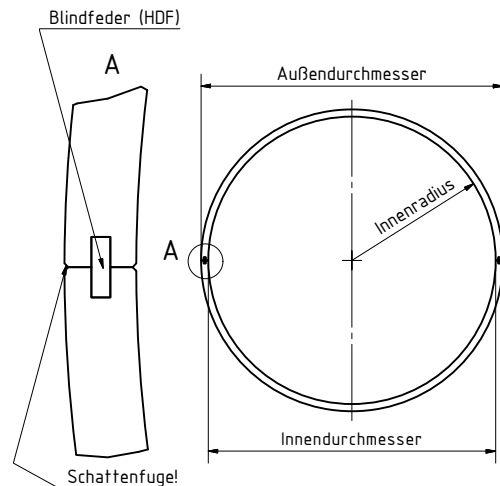
Kombinations
Aufbau von
Sperrholz &
HDF-Lagen

Lagerware
in streichfähiger
HDF-Oberfläche

**LOS
GRÖßE**
1 ✓

C1. Säulen auf Basis Halbkreisprofile (Lagerware)

Innenradius [mm]	Wandstärke ±1,5 [mm]	Artikelnr. des Halbkreisprofil Basislänge 1.495 mm mit beidseitig HDF-Deck (lagernd)	Artikelnr. des Halbkreisprofil Basislänge 3.000 mm mit beidseitig HDF-Deck (lagernd)	Abmessungen bei der Verwendung als Säule (Lieferung als Bausatz bestehend aus Halbschale(n) mit 2 Längskanten genutet und passende Blindfeder beigeestellt)	
				Innendurchmesser [mm]	Außendurchmesser [mm]
30	19	FHTHKP60HDF15	FHTHKP60HDF30	60	98
40		FHTHKP80HDF15	FHTHKP80HDF30	80	118
60		FHTHKP120HDF15	FHTHKP120HDF30	120	158
81		FHTHKP162HDF15	FHTHKP162HDF30	162	200
87,5		FHTHKP175HDF15	FHTHKP175HDF30	175	213
112,5		FHTHKP225HDF15	FHTHKP225HDF30	225	263
130		FHTHKP260HDF15	FHTHKP260HDF30	260	298
147,5		FHTHKP295HDF15	FHTHKP295HDF30	295	333
165		FHTHKP330HDF15	FHTHKP330HDF30	330	368
180		FHTHKP360HDF15	FHTHKP360HDF30	360	398
190		FHTHKP380HDF15	FHTHKP380HDF30	380	418
200		FHTHKP400HDF15	FHTHKP400HDF30	400	438
230		FHTHKP460HDF15	FHTHKP460HDF30	460	498
235		FHTHKP470HDF15	FHTHKP470HDF30	470	508
265		FHTHKP530HDF15	FHTHKP530HDF30	530	568
280		FHTHKP560HDF15	FHTHKP560HDF30	560	598
300		FHTHKP600HDF15	FHTHKP600HDF30	600	638
330		FHTHKP660HDF15	FHTHKP660HDF30	660	698
380		FHTHKP760HDF15	FHTHKP760HDF30	760	798
430	FHTHKP860HDF15	FHTHKP860HDF30	860	898	
480	FHTHKP960HDF15	FHTHKP960HDF30	960	998	



Nutzungskosten je nach Stückzahl!
 Länge 1.495 mm kann kostengünstig mit Paketdienst (jedoch abh. vom Durchmesser) versendet werden!
 Länge 3.000 mm wird nur mit Spedition verschickt ! Stückzahl beachten !

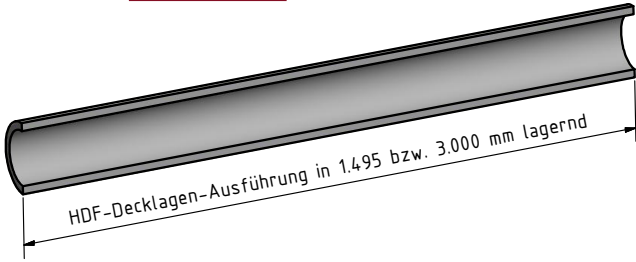
Zuschnitte / Ablängen auf Liste möglich!



Beispiel Nutung der Längskante an einem Ellipsenprofil, zur Verwendung als Säule

C. Säulen

FURN	EDEL	HDF	HPL	GRUN
		MDF-B1		



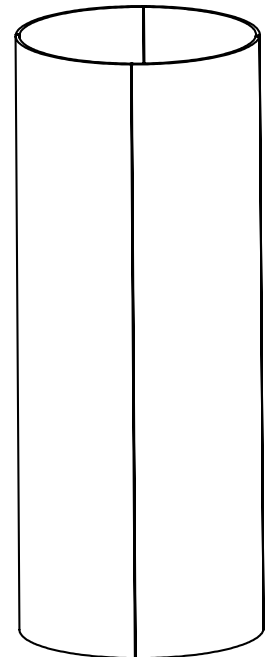
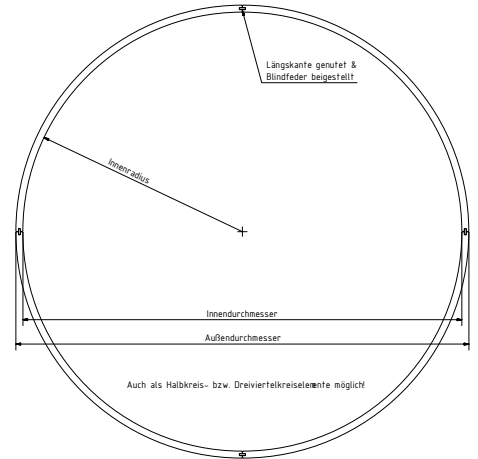
Kombinations
Aufbau von
Sperrholz &
HDF-Lagen

Lagerware
in streichfähiger
HDF-Oberfläche

LOS
GRÖßE
1 ✓

C2. Säulen auf Basis Viertelkreisprofile (Lagerware)

Innenradius [mm]	Wandstärke ±1,5 [mm]	Artikelnr. des Viertelkreisprofil Basislänge 1.495 mm mit beidseitig HDF-Deck (lagernd)	Artikelnr. des Viertelkreisprofil Basislänge 3.000 mm mit beidseitig HDF-Deck (lagernd)	Abmessungen bei der Verwendung als Säule (Lieferung als Bausatz bestehend aus Viertelschale(n) mit 2 Längskanten genietet und passende Blindfeder beigeestellt)	
				Innendurchmesser [mm]	Außendurchmesser [mm]
40	19	FHTVKP40HDF15	FHTVKP40HDF30	80	118
50		FHTVKP50HDF15	FHTVKP50HDF30	100	138
60		FHTVKP60HDF15	FHTVKP60HDF30	120	158
80		FHTVKP80HDF15	FHTVKP80HDF30	160	198
100		FHTVKP100HDF15	FHTVKP100HDF30	200	238
130		FHTVKP130HDF15	FHTVKP130HDF30	260	298
150		FHTVKP150HDF15	FHTVKP150HDF30	300	338
180		FHTVKP180HDF15	FHTVKP180HDF30	360	398
230		FHTVKP230HDF15	FHTVKP230HDF30	460	498
280		FHTVKP280HDF15	FHTVKP280HDF30	560	598
380		FHTVKP380HDF15	FHTVKP380HDF30	760	798
480		FHTVKP480HDF15	FHTVKP480HDF30	960	998
580		FHTVKP580HDF15	FHTVKP580HDF30	1.160	1.198
680		FHTVKP680HDF15	FHTVKP680HDF30	1.360	1.398
780		FHTVKP780HDF15	FHTVKP780HDF30	1.560	1.598
880		FHTVKP880HDF15	FHTVKP880HDF30	1.760	1.798
980	FHTVKP980HDF15	FHTVKP980HDF30	1.960	1.998	



Nutzungskosten je nach Stückzahl!
 Länge 1.495 mm kann kostengünstig mit Paketdienst (jedoch abh. vom Durchmesser) versendet werden!
 Länge 3.000 mm wird nur mit Spedition verschickt ! Stückzahl beachten !

Zuschnitte / Ablängen auf Liste möglich!

C3. Säulen auf Basis Kreissegmente

Bei größeren Durchmessern können auch entsprechende Kreissegmente eingesetzt werden.

C4. Säulen als konfektionierte Bauteile

Beispielsweise anderer Trägeraufbau (schwerentflammbar MDF-B1/M1 Variante, Kreuzlagen-Furnieraufbau, etc.), Decklagen mit Edelfurnieren beziehungsweise mit Schichtstoff HPL (High Pressure Laminate), Grundierfolie oder andere Radian, Wandstärken, Schenkerverlängerungen, Wunschlängen, etc. auf Anfrage möglich!

D. Kreissegmente

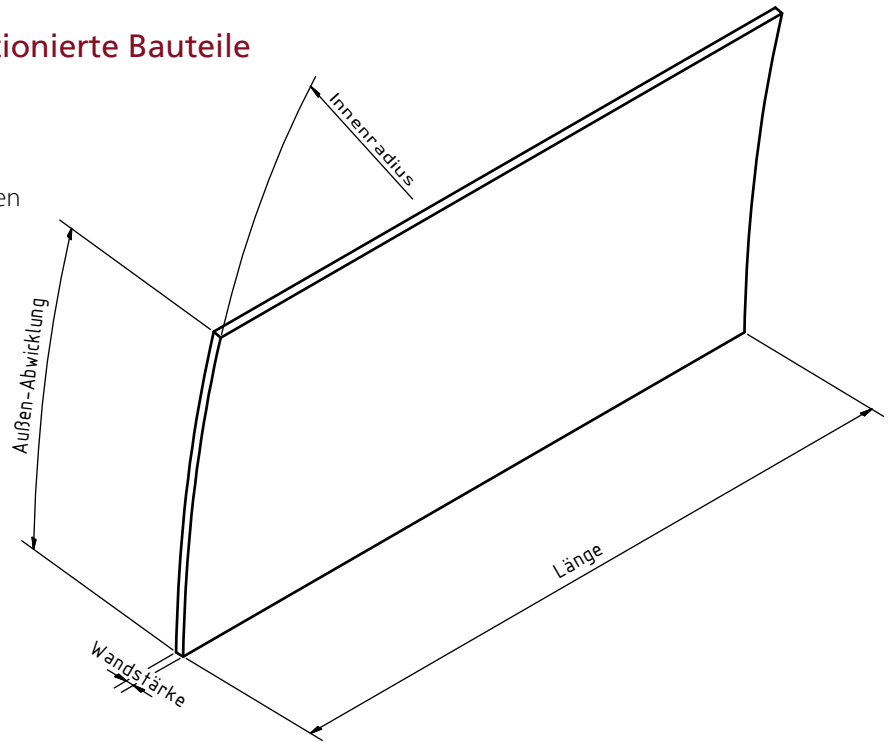
FURN	EDEL	HDF	HPL	GRUN
		MDF-B1		

D1. Kreissegmente als konfektionierte Bauteile

Konfektionierte Anfertigung nach Ihren Vorgaben von 25 - 40.000 mm Innenradius

Radien, Mittellage/Träger, Decklagen, Wandstärken nach Ihrer Aufgabenstellung

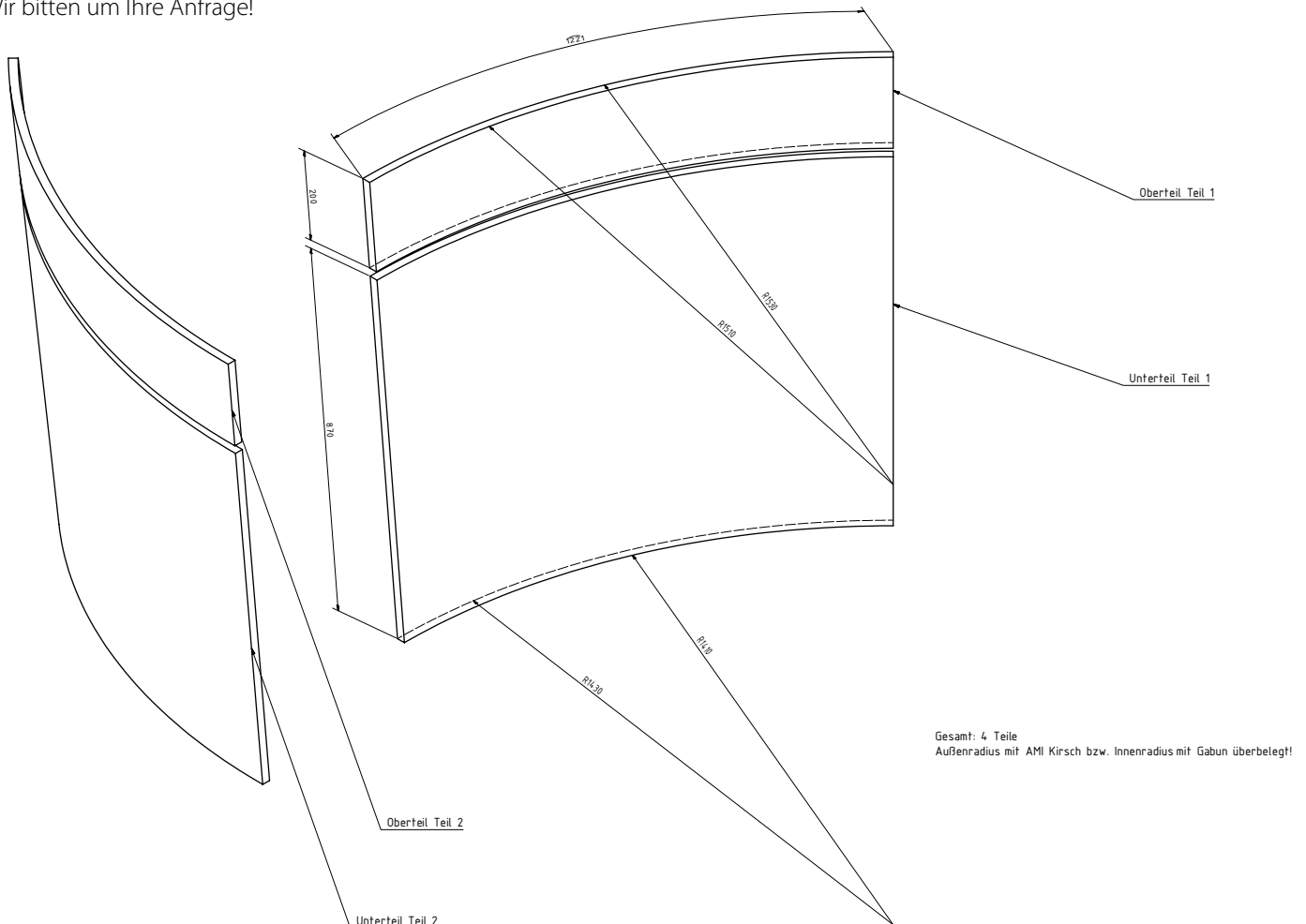
Wir bitten um Ihre Anfrage!



D2. konische Kreissegmente als konfektionierte Bauteile

Konfektionierte Anfertigung nach Ihren Vorgaben als konisches Kreissegment nachstehendes Beispiel einer konischen Rundtheke

Wir bitten um Ihre Anfrage!



E. U & L - Teile

FURN

EDEL

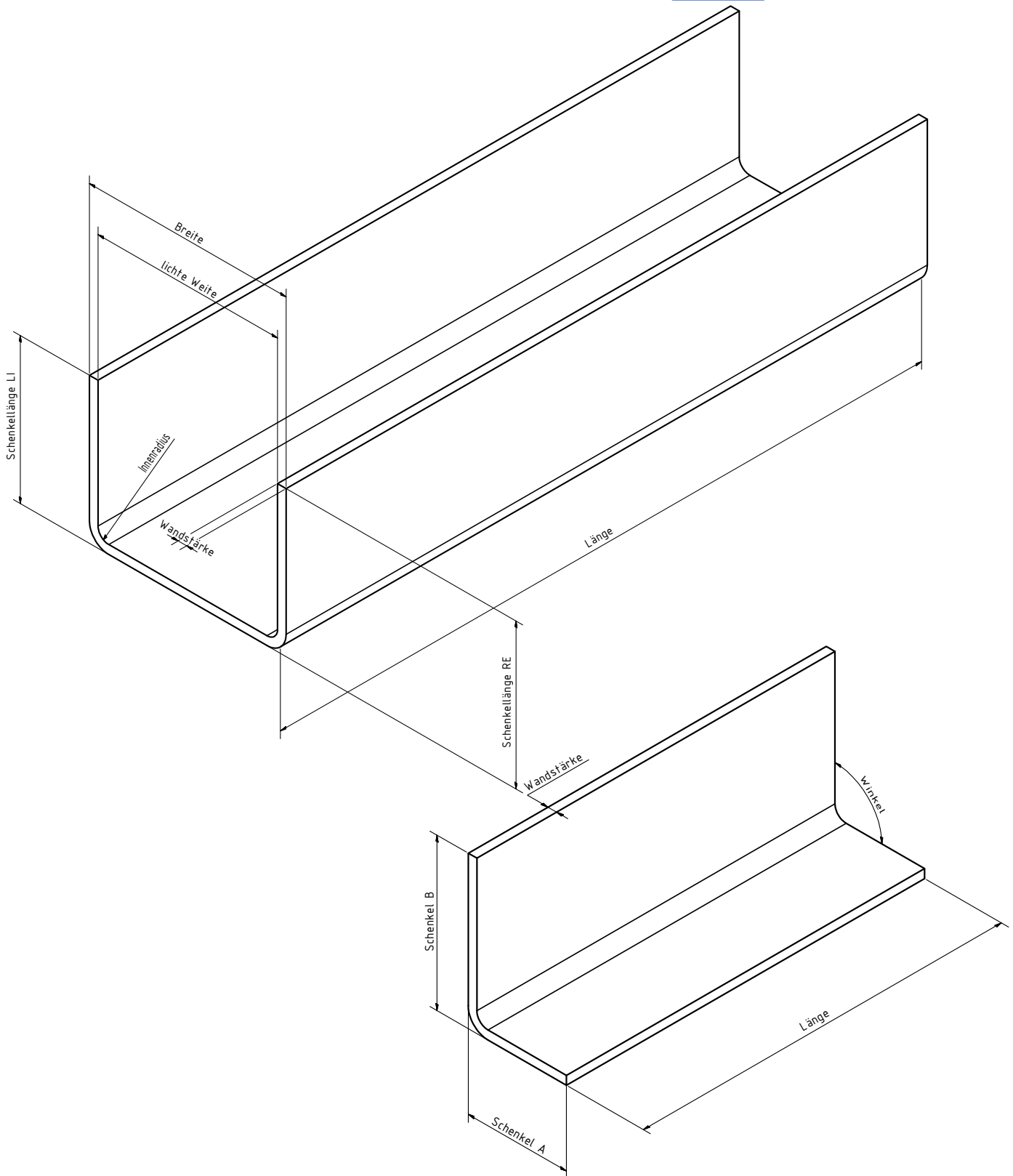
HDF

HPL

GRUN

MDF-B1

9/20



Hierzu können wir Klein- und Großserien anbieten - welche jedoch auf einen unterschiedlichen Werkzeugpark zurückgreifen. Geben Sie uns doch Ihre Abmessungen, Aufbauten und Stückzahlen bekannt - wobei Sie idealerweise von einem Minimuminnenradius $IR=25$ mm ausgehen.

Kleinere Radien sind unter Umständen möglich (beispielsweise Pianoklaviaturabdeckung) wobei hierzu die Möglichkeiten und Aufbauten - bei entsprechenden Stückzahlen - gerne geprüft werden.

Genauso wie bei anderen Produkten ist beispielsweise ein anderer Trägeraufbau (schwerentflammbare MDF-B1/M1 Variante, Kreuzlagen-Furnieraufbau, etc.),

Decklagen mit Edelfurnieren beziehungsweise mit Schichtstoff HPL (High Pressure Laminate), Grundierfolie oder andere Radien, Wandstärken, Schenkelverlängerungen, Wunschlängen, etc. auf Anfrage möglich!

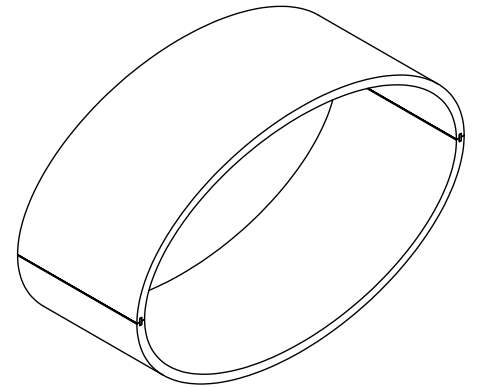
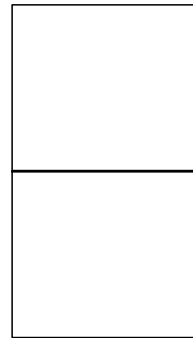
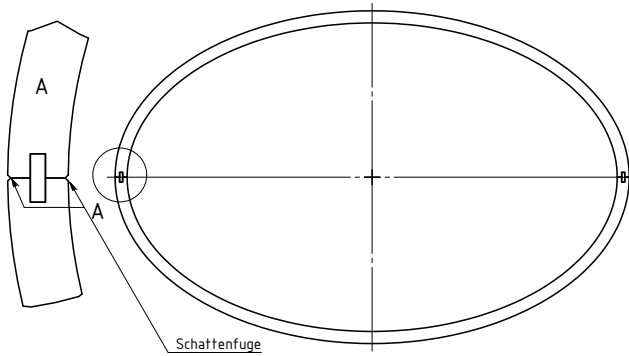
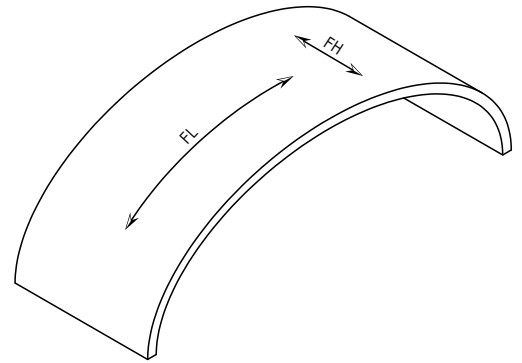
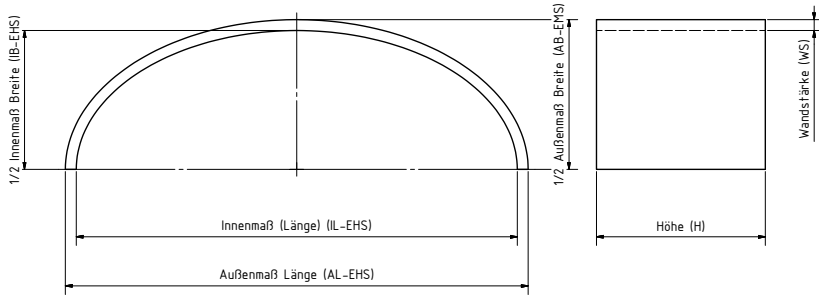
F. Ellipsenhalbschalen

FURN	EDEL	HDF	HPL	GRUN
		MDF-B1		

Für beispielsweise Tischzargen oder ovale Rahmen.

Sämtliche Anfertigungen erfolgen nach Ihren Angaben!

Bitte beachten Sie das HPL-Überbelegte Ware kann lediglich als Halbschale produziert werden kann!



auch als konische Halbschale möglich!



Ausführung in MDF mit genuteten Längskanten

Anfrage für Ellipsenhalbschalen:

Einsatzzweck		Stückzahl:	
Nut & Feder	<input type="radio"/> Zum Zusammenbau vorbereitet: Längskanten genutet & Blindfeder beige stellt		
Aufbau	<input type="radio"/> HPL-Dekor auf Außenseite & Innenseite mit HPL-Gegenzug <input type="radio"/> beidseitig HPL-Dekor	Furnierichtung:	
	<input type="radio"/> alle Lagen durch und durch in MDF (streichfähig) <input type="radio"/> MDF belegt mit beidseitig Grundierfolie	Außenlage	Innenlage
	<input type="radio"/> alle Lagen durch und durch in Holzart:	<input type="radio"/> FL <input type="radio"/> FH <input type="radio"/> FL <input type="radio"/> FH	
	<input type="radio"/> Außenlage edelfurniert in Holzart: <input type="radio"/> Mittellage in MDF bzw. Holzart (Buche/Pappel): <input type="radio"/> Innenlage edelfurniert in Holzart: <input type="radio"/> Mittellage & Innenlage nach Werkswahl:	Dekorbezeichnung	
Abmessungen	Außenmaß Länge (AL): Außenmaß Breite (AB): Wandstärke (WS):	Innenmaß Länge (IL): Innenmaß Breite (IB): konisch (bitte Skizze beilegen!)	

G. ganzteilige Ellipsen (Ovali)

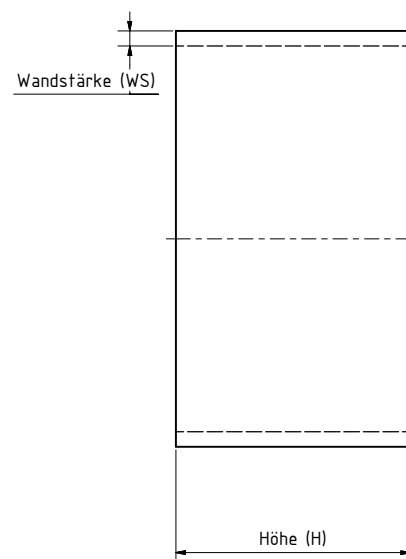
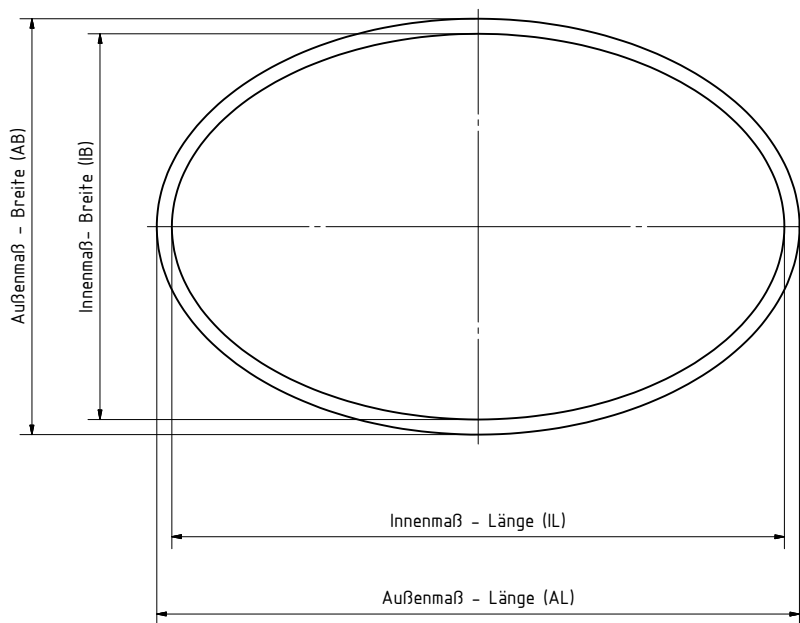
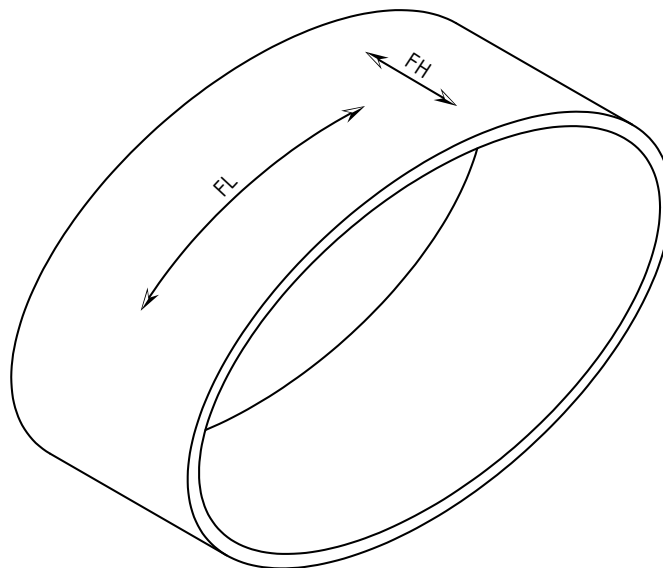
FURN

EDEL

MDF

Für beispielsweise Tischzargen oder ovale Rahmen.

Wir bitten um Ihre Anfrage, mit Angabe der gewünschten Ausführung, Stückzahl und Lieferzeit!



Anfrage für ganzteilige Ellipse:

Einsatzzweck			Stückzahl:		
Aufbau	<input type="checkbox"/>	alle Lagen durch und durch in MDF (streichfähig)	Furnierichtung:		
	<input type="checkbox"/>	alle Lagen durch und durch in Holzart:			
	<input type="checkbox"/>	Außenlage edelfurniert in Holzart:	Außenlage	Innenlage	
	<input type="checkbox"/>	Mittellage in MDF bzw. Holzart (Buche/Pappel):	<input type="checkbox"/> FL	<input type="checkbox"/> FH	<input type="checkbox"/> FL
<input type="checkbox"/>	Innenlage edelfurniert in Holzart:				
<input type="checkbox"/>	Mittellage & Innenlage nach Werkswahl:				
Abmessungen	Außenmaß Länge (AL): Außenmaß Breite (AB): Wandstärke (WS):		Innenmaß Länge (IL): Innenmaß Breite (IB):		

H. Rohre - Holzkreisprofile in Buche Höhe 620 mm

Lagerware

Standard-Ausführung

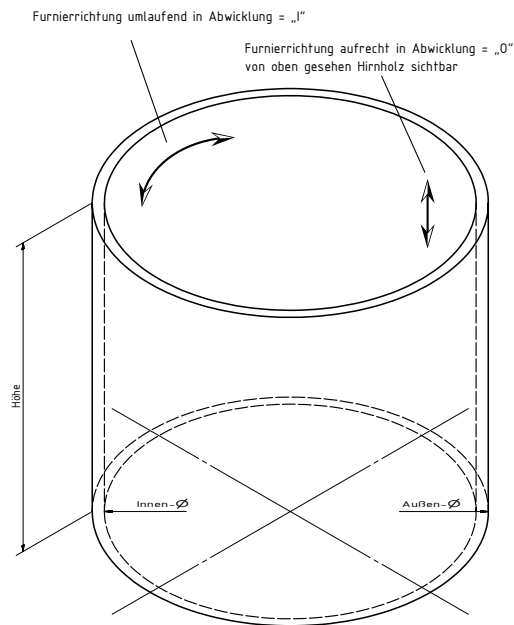
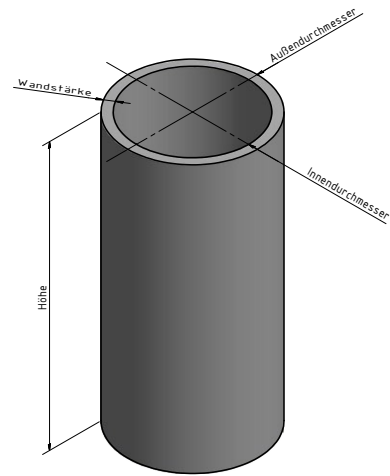
Wandstärke 20±1,5 mm
 alle Lagen in Buche (Schäl furniere)
 Höhe 620 mm
 Kanten sauber beschnitten
 Außen Geschliffen, Innen vorgeschliffen
 Verklebung IF20

FURN

LOS GRÖßE
 1 ✓

Außendurchmesser [mm]	Innendurchmesser [mm]	Artikelnummer für Ausführung alle Lagen in Buche Qualität B/B	Richtung der Furnierlagen I - stehend O - Abwicklung	Preis: € / Stück* bis 3 Stück	Preis: € / Stück* von 4 bis 6 Stück
300	260	HKP300BU620L	IOIOIOIOIO	€ 168,63	€ 135,20
350	310	HKP350BU570L	IOIOIOIOIO	€ 188,63	€ 154,47
400	360	HKP400BU620L	IOIOIOIOIO	€ 188,63	€ 154,47
450	410	HKP450BU620L	IOIOIOIOIO	€ 208,78	€ 173,45
500	460	HKP500BU620L	IOIOIOIOIO	€ 208,78	€ 173,45
550	510	HKP550BU620L	IOIOIOIOOI	€ 228,78	€ 192,28
600	560	HKP600BU620L	IOIOIOIOOI	€ 228,78	€ 192,28
650	610	HKP650BU620L	IOIOIOIOOI	€ 248,78	€ 210,97
700	660	HKP700BU620L	IOIOIOIOOI	€ 248,78	€ 210,97
750	710	HKP750BU620L	IOIOIOIOOI	€ 268,79	€ 230,39
800	760	HKP800BU620L	IOIOIOIOOI	€ 268,79	€ 230,39
850	810	HKP850BU620L	IOIOIOIOOI	€ 288,79	€ 249,66
900	860	HKP900BU620L	IOIOIOIOOI	€ 288,79	€ 249,66
950	910	HKP950BU620L	IOIOIOIOOI	€ 308,64	€ 269,08
1000	960	HKP1000BU620L	IOIOIOIOOI	€ 308,64	€ 269,08
1050	1010	HKP1050BU620L	IOIOIOIOOI	€ 328,79	€ 289,66
1100	1060	HKP1100BU620L	IOIOIOIOOI	€ 328,79	€ 289,66

Ware ist lagernd bzw. kurzfristig lieferbar!
 andere Ausführungen wie beispielsweise andere Wandstärken oder Aufbauten sind möglich!
 Achtung bei Artikel HKP350BU570L ist die Höhe 570 mm!



Konfektionierte Ausführung

Genauso wie bei anderen Produkten ist beispielsweise ein anderer Trägeraufbau (schwerentflammbare MDF-B1/M1, Buchenmittellagen bzw. Kombinationsvarianten, etc.) möglich. Eine weitere Veredelung mit Decklagen mit Edelfurnieren, Grundierfolie oder andere Radien, Wandstärken, Wunschlängen (Streifen), etc. ist auf Anfrage (Stückzahlabhängig) möglich!

* Preise sind Stückpreise.
 Preisstellung ab Werk exkl. MWSt zuzüglich Verpackungs- & Frachtkosten.
 Bei Kleinmengen unter € 180,- Nettowarenwert verrechnen wir einen Mindermengenzuschlag in Höhe € 25,-

I. Rohre - Holzkreisprofile in Buche Höhe 310 mm

FURN

EDEL

LOS
GRÖßE

1 ✓

13/20

Außendurchmesser [mm]	Innendurchmesser [mm]	Artikelnummer für alle Ausführungen in Buche	Preis: € / Stück*
250	210	HKR310BU250	
300	260	HKR310BU300	
325	285	HKR310BU325	
350	310	HKR310BU350	
375	335	HKR310BU375	
400	360	HKR310BU400	
425	385	HKR310BU425	
450	410	HKR310BU450	
475	435	HKR310BU475	
500	460	HKR310BU500	
525	485	HKR310BU525	
550	510	HKR310BU550	
575	535	HKR310BU575	
600	560	HKR310BU600	
625	585	HKR310BU625	
650	610	HKR310BU650	
675	635	HKR310BU675	
700	660	HKR310BU700	
725	685	HKR310BU725	
750	710	HKR310BU750	
775	735	HKR310BU775	
800	760	HKR310BU800	
825	785	HKR310BU825	
850	810	HKR310BU850	
875	835	HKR310BU875	
900	860	HKR310BU900	
925	885	HKR310BU925	
950	910	HKR310BU950	
975	935	HKR310BU975	
1000	960	HKR310BU1000	
1025	985	HKR310BU1025	
1050	1010	HKR310BU1050	
1075	1035	HKR310BU1075	
1100	1060	HKR310BU1100	
1150	1110	HKR310BU1150	
1200	1160	HKR310BU1200	
1250	1210	HKR310BU1250	
1300	1260	HKR310BU1300	
1350	1310	HKR310BU1350	
1400	1360	HKR310BU1400	
1450	1410	HKR310BU1450	
1500	1460	HKR310BU1500	
1600	1560	HKR310BU1600	
1650	1610	HKR310BU1650	
1800	1760	HKR310BU1800	
1950	1910	HKR310BU1950	

Wir bitten um Ihre Anfrage,
mit Angabe der gewünschten Ausführung, Stückzahl und Lieferzeit!

Bitte beachten Sie, die prompt verfügbare Lagerware mit Höhe 620 mm auf der Seite 12

andere Ausführungen wie beispielsweise andere Wandstärken oder Aufbauten sind möglich!

Standard-Ausführung
Wandstärke 20±1,5 mm

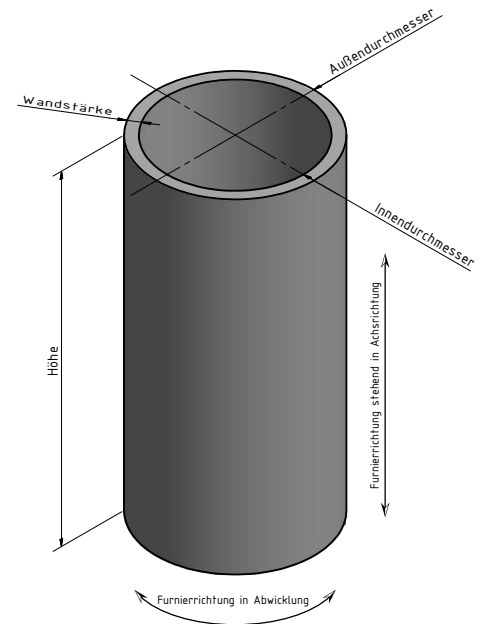
Aufbau
Außenlage Buche Schäl furniere
Träger Sperrholz
Innenlage Buche Schäl furniere

Höhe 310 mm
Kanten sauber beschnitten
Außen Geschliffen, Innen vorgeschliffen

Verklebung IF20
Optional auch in D4 (EN 204) möglich

Decklage Außen/Innen:
- in Abwicklung
oder
- stehend in Achsrichtung

Optional:
-> Decklagen mit Edelfurnier
-> Aufbau durchgängig in Edelfurnier
-> Aufbau in MDF-Holzwerkstoff



Konfektionierte Ausführung
Eine weitere Veredelung mit Decklagen oder anderen Wandstärken, Wunschlängen (Abschnitte) bis hin zu einem durchgehenden Edelfurnieraufbau etc. ist auf Anfrage möglich!

* Preise sind Stückpreise.
Preisstellung ab Werk exkl. MwSt zuzüglich
Verpackungs- & Frachtkosten.
Bei Kleinmengen unter € 180,-
Nettowarenwert verrechnen wir einen
Mindermengenzuschlag in Höhe € 25,-

J. Holzkreisprofile in Buche für Rahmentrommeln

FURN

Standardausführung in Verklebung IF20
 alle Lagen in Buche (A/A)
 Kanten sauber beschnitten
 Außen Geschliffen, Innen vorgeschliffen

andere Ausführungen auf Anfrage!
 Großmengen auf Anfrage!

Wandstärke 7,5±1 mm		Aufbau mit 3 Furnierlagen						
Außen-durchmesser [mm]	250	300	350	400	450	500	550	
Innen-durchmesser [mm]	235	285	335	385	435	485	535	
Höhe	Preise in € / Stück, ab Werk exkl. MWSt zuzüglich Verpackungs- & Frachtkosten Bei Kleinmengen unter € 180,- Nettowarenwert verrechnen wir einen Mindermengenzuschlag in Höhe € 25,-							Mindest-abnahme [Stk.]
42 mm	Wir bitten um Ihre Anfrage!							14
50 mm								12
60 mm								10
75 mm								8
100 mm								6
150 mm								4
310 mm								2
Option: Kanten oben und unten abgerundet und geschliffen, Preis: 8,70 € / Trommelring								

Wandstärke 10±1 mm		Aufbau mit 4 Furnierlagen						
Außen-durchmesser [mm]	250	300	350	400	450	500	550	
Innen-durchmesser [mm]	230	280	330	380	430	480	530	
Höhe	Preise in € / Stück, ab Werk exkl. MWSt zuzüglich Verpackungs- & Frachtkosten Bei Kleinmengen unter € 180,- Nettowarenwert verrechnen wir einen Mindermengenzuschlag in Höhe € 25,-							Mindest-abnahme [Stk.]
42 mm	Wir bitten um Ihre Anfrage!							14
50 mm								12
60 mm								10
75 mm								8
100 mm								6
150 mm								4
310 mm								2
Option: Kanten oben und unten abgerundet und geschliffen, Preis: 8,70 € / Trommelring								

Wandstärke 20±1,5 mm		Aufbau mit 8 Furnierlagen						
Außen-durchmesser [mm]	600	700	800	900	1000	1100	1200	
Innen-durchmesser [mm]	560	660	760	860	960	1060	1160	
Höhe	Preise in € / Stück, ab Werk exkl. MWSt zuzüglich Verpackungs- & Frachtkosten Bei Kleinmengen unter € 180,- Nettowarenwert verrechnen wir einen Mindermengenzuschlag in Höhe € 25,-							Mindest-abnahme [Stk.]
100 mm	Wir bitten um Ihre Anfrage!							3
150 mm								2
310 mm								1

K. Rohre in MDF - Höhe 310 mm

MDF **LOS GRÖßE**
1 ✓

Wandstärke 20±1,5 mm

Außendurchmesser [mm]	Innendurchmesser [mm]	Artikelnummer für Ausführung alle Lagen in MDF	Preis: €/ Stück*
250	210	HKR310MDF250	
300	260	HKR310MDF300	
325	285	HKR310MDF325	
350	310	HKR310MDF350	
375	335	HKR310MDF375	
400	360	HKR310MDF400	
425	385	HKR310MDF425	
450	410	HKR310MDF450	
475	435	HKR310MDF475	
500	460	HKR310MDF500	
525	485	HKR310MDF525	
550	510	HKR310MDF550	
575	535	HKR310MDF575	
600	560	HKR310MDF600	
625	585	HKR310MDF625	
650	610	HKR310MDF650	
675	635	HKR310MDF675	
700	660	HKR310MDF700	
725	685	HKR310MDF725	
750	710	HKR310MDF750	
775	735	HKR310MDF775	
800	760	HKR310MDF800	
825	785	HKR310MDF825	
850	810	HKR310MDF850	
875	835	HKR310MDF875	
900	860	HKR310MDF900	
925	885	HKR310MDF925	
950	910	HKR310MDF950	
975	935	HKR310MDF975	
1000	960	HKR310MDF1000	
1025	985	HKR310MDF1025	
1050	1010	HKR310MDF1050	
1075	1035	HKR310MDF1075	
1100	1060	HKR310MDF1100	
1150	1110	HKR310MDF1150	
1200	1160	HKR310MDF1200	
1250	1210	HKR310MDF1250	
1300	1260	HKR310MDF1300	
1350	1310	HKR310MDF1350	
1400	1360	HKR310MDF1400	
1450	1410	HKR310MDF1450	
1500	1460	HKR310MDF1500	
1600	1560	HKR310MDF1600	
1650	1610	HKR310MDF1650	
1800	1760	HKR310MDF1800	
1950	1910	HKR310MDF1950	

Wir bitten um Ihre Anfrage, mit Angabe der gewünschten Ausführung, Stückzahl und Lieferzeit!

Bitte beachten Sie, die prompt verfügbare Lagerware in Buche mit Höhe 620 mm auf der Seite 12

Standard-Ausführung

Wandstärke 20±1,5 mm

Aufbau
 Außenlage MDF Holzwerkstoff
 Träger Sperrholz
 Innenlage Buche Schäl furniere

Höhe 310 mm
 Kanten sauber beschnitten
 Außen Geschliffen, Innen vorgeschliffen

Verklebung IF20
 Optional auch in D4 (EN 204) möglich

Optional:
 -> Decklagen mit Edelfurnier
 -> Aufbau durchgängig in Edelfurnier
 -> Aufbau in MDF-Holzwerkstoff

Konfektionierte Ausführung
 Genauso wie bei anderen Produkten ist beispielsweise ein anderer Trägeraufbau (Buchenmittellagen bzw. Kombinationsvarianten, etc.) möglich.
 Eine weitere Veredelung mit Decklagen mit Edelfurnieren, Grundierfolie oder andere Radien, Wandstärken, Wunschlängen (Abschnitte), etc. ist auf Anfrage möglich!



* Preise sind Stückpreise.
 Preisstellung ab Werk exkl. MWSt zuzüglich Verpackungs- & Frachtkosten.
 Bei Kleinmengen unter € 180,- Nettowarenwert verrechnen wir einen Mindermengenzuschlag in Höhe € 25,-

andere Ausführungen wie beispielsweise andere Wandstärken oder Aufbauten sind möglich!

L. Rohre in MDF - Höhe 620 / 1.000 mm

MDF

LOS
GRÖßE

1 ✓

16/20

Wandstärke 20±1,5 mm
Höhe 620 mm

Außendurchmesser [mm]	Innendurchmesser [mm]	Artikelnummer für Ausführung Außenlage in MDF	Preis: €/Stück*
200	160	HKS620MDF200	auf Anfrage
250	210	HKS620MDF250	
300	260	HKS620MDF300	
350	310	HKS620MDF350	
400	360	HKS620MDF400	
450	410	HKS620MDF450	
500	460	HKS620MDF500	
550	510	HKS620MDF550	
600	560	HKS620MDF600	
700	660	HKS620MDF700	
800	760	HKS620MDF800	
900	860	HKS620MDF900	
1000	960	HKS620MDF1000	
1100	1060	HKS620MDF1100	
1200	1160	HKS620MDF1200	

Standard-Ausführung

Kanten sauber beschnitten
Außen Geschliffen, Innen vorgeschliffen
Verklebung IF20
Optional auch in D4 (EN 204) möglich

Wandstärke 20±1,5 mm
Höhe 1.000 mm

Außendurchmesser [mm]	Innendurchmesser [mm]	Artikelnummer für Ausführung alle Lagen in MDF	Preis: €/Stück*
600	560	HKS1000MDF600	auf Anfrage
700	660	HKS1000MDF700	

Wandstärke 10±1 mm
Höhe 620 mm

Außendurchmesser [mm]	Innendurchmesser [mm]	Artikelnummer für Ausführung alle Lagen in MDF	Preis: €/Stück*
200	180	HKS620MDF200	auf Anfrage
250	230	HKS620MDF250	
300	280	HKL620MDF300	
350	330	HKL620MDF350	
400	380	HKL620MDF400	
450	430	HKL620MDF450	
500	480	HKL620MDF500	
550	530	HKL620MDF550	
600	580	HKL620MDF600	
650	630	HKL620MDF650	
700	680	HKL620MDF700	

Bei AØ 200 & 250 (HKS) ist nur die Außenlage in MDF - restliche Lagen in Kombi aufbau mit Furnierlagen/Sperrholz! andere Ausführungen wie beispielsweise andere Wandstärken oder Aufbauten sind möglich!



Wandstärke 10±1 mm
Höhe 1.000 mm

Außendurchmesser [mm]	Innendurchmesser [mm]	Artikelnummer für Ausführung alle Lagen in MDF	Preis: €/Stück*
600	560	HKL1000MDF600	auf Anfrage
700	660	HKL1000MDF700	

Konfektionierte Ausführung

Genauso wie bei anderen Produkten ist beispielsweise ein anderer Trägeraufbau (schwerentflammbare MDF-B1/M1, Buchenmittellagen bzw. Kombinationsvarianten, etc.) möglich. Eine weitere Veredelung mit Decklagen mit Edelfurnieren, Grundierfolie oder andere Wandstärken, Wunschlängen, etc. ist auf Anfrage möglich!

* Preise sind Stückpreise.
Preisstellung ab Werk exkl. MWSt zuzüglich Verpackungs- & Frachtkosten.
Bei Kleinmengen unter € 180,- Nettowarenwert verrechnen wir einen Mindermengenzuschlag in Höhe € 25,-

M. konfektionierte Holzkreisprofile/Rohre nach Kundenanforderung

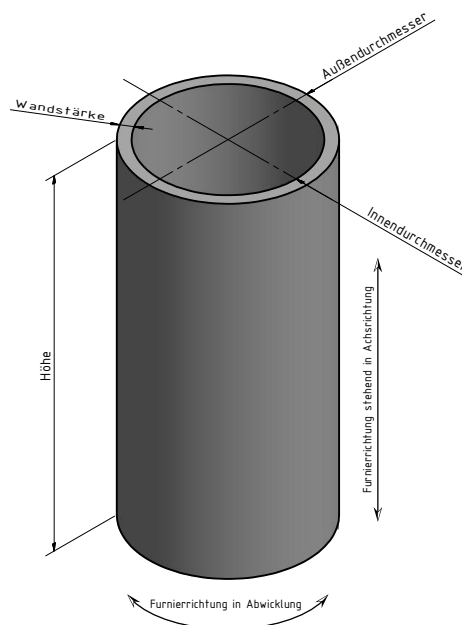


Konfektionierte Ausführung

Senden Sie uns Ihre Anfrage mit Ihrer Projektbeschreibung. Wir beraten Sie gerne und präsentieren Ihnen Lösungen für Ihren Einsatzzweck.

einige Projektbeispiele

- MDF-Rohre mit Grundierfolie für Lüftungsrohre
- furnierte Rohre für Lampen und Lautsprecherbau
- Kriechtunnel für Kindergärten
- Podeste für den Ladenbau und viele mehr



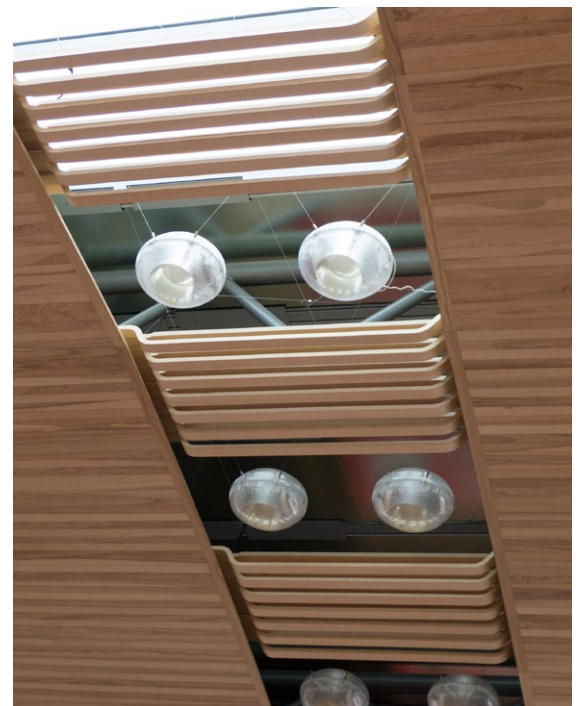
Anfrage für konfektionierte Rohre / Holzkreisprofile:

Einsatzzweck			Stückzahl:			
Aufbau	<input type="checkbox"/>	HPL-Dekor auf Außenseite & Innenseite mit HPL-Gegenzug	Furnierrichtung:			
	<input type="checkbox"/>	beidseitig HPL-Dekor				
	<input type="checkbox"/>	alle Lagen durch und durch in MDF (streichfähig)	Außenlage	Innenlage		
	<input type="checkbox"/>	MDF belegt mit Grundierfolie	<input type="checkbox"/> ABW	<input type="checkbox"/> H	<input type="checkbox"/> ABW	<input type="checkbox"/> H
	<input type="checkbox"/>	alle Lagen durch und durch in:	Dekorbezeichnung			
	<input type="checkbox"/>	Außenlage edelfurniert in Holzart:				
	<input type="checkbox"/>	Mittellage in MDF bzw. Holzart (Buche/Pappel):				
	<input type="checkbox"/>	Innenlage edelfurniert in Holzart:				
	<input type="checkbox"/>	Mittellage & Innenlage nach Werkswahl:				
Abmessungen	Außendurchmesser:		Höhe:			
	Innendurchmesser:		Wandstärke (WS):			
			konisch (bitte Skizze beilegen!)			

N. konfektionierte Sonderteile

Wir liefern Ihnen Formbauteile zu Ihren Entwürfen!

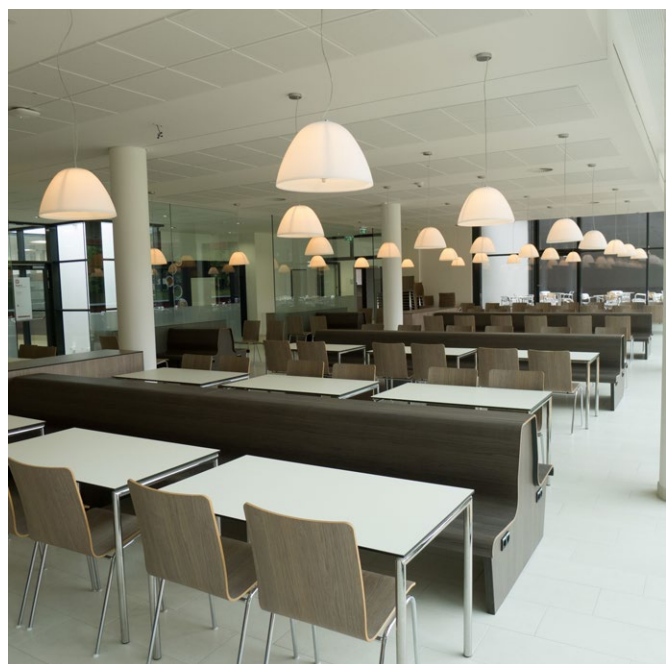
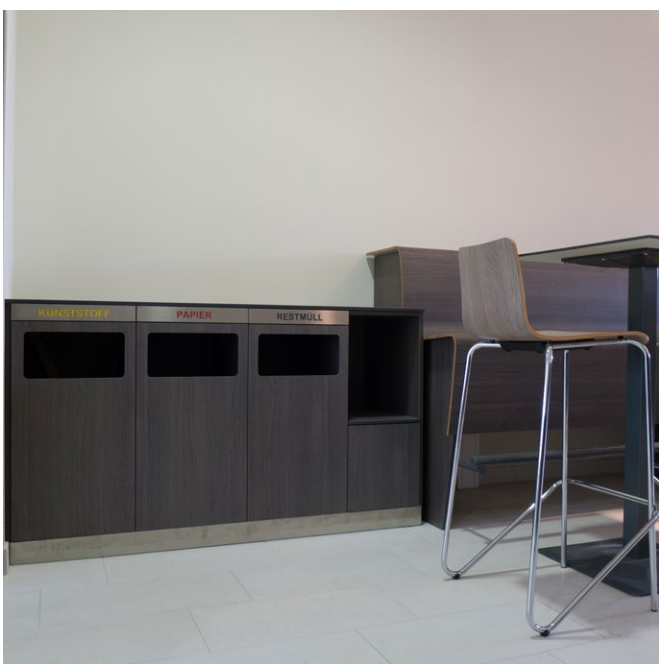
Nachstehend einige Beispiele



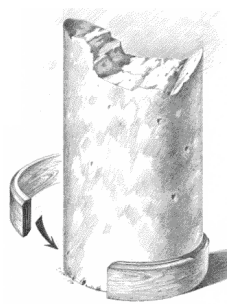
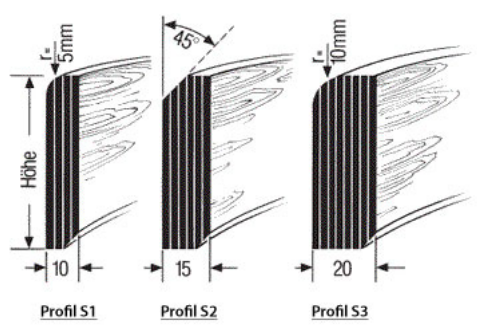
O. Sitzbankprofile

Wie bieten verschiedene Modelle und Lösungen für Sitzbänke an.
Gerne senden wir Ihnen hierzu unseren Sonderkatalog!

Nachehend einige Beispiele



P. Säulensockelleisten



Q. Glashalteringe / Bullaugen

Wie bieten verschiedene Modelle und Lösungen für den Innen- und Haustürbereich an.

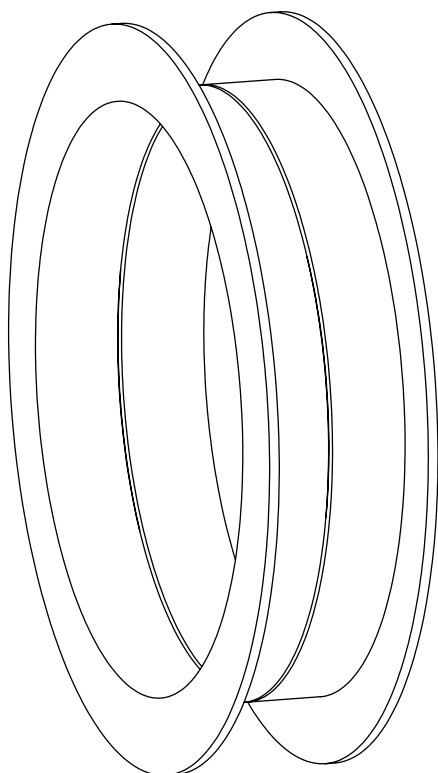
Gerne senden wir Ihnen hierzu unseren Sonderkatalog!



R. Rundfensterverkleidungen

Rundfensterverkleidungen in Manufakturqualität!

Gerne senden wir Ihnen hierzu unserer Aufmaßblatt!



Absender / Stampiglie

UID-Nummer: _____
Wir bitten um Angabe Ihrer Umsatzsteueridentifikationsnummer falls vorhanden, damit wir Ihnen eine innergemeinschaftliche, steuerfreie Lieferung durchführen können.

Es schreibt Ihnen:

Herr / Frau _____

Telefonnummer / Durchwahl:

email:
_____ @ _____

BVH/Kom. _____

Anlieferungsart mit PLZ: _____

Artikelnummer:	Stückzahl:	Länge / Ausführung / Anmerkung / Wünsche